

# Fiche technique

## Console murale et de pendard AW 15 A2

Référence: 6421032



Console murale et de montant légère avec plaque de tête soudée.  
Fixation bilatérale de la console sur un montant en U à partir d'une largeur de 400 mm avec vis à tête hexagonale. Pour ce faire, veuillez utiliser les entretoises appropriées !



**A2** acier inoxydable 1.4301

**2B** nu, traité

### Données de base

Référence	6421032
Type	AW 15 31 A2
Désignation 1	Console murale
Désignation 2	avec semelle soudée
Fabricant	OBO
Dimension	B310mm
Matériau	acier inoxydable 1.4301
Surface	nu, traité
Norme de surface	
Unité d'emballage minimale	1
Unité de quantité	pc
Poids	38,2 kg
Unité de poids	kg/100 pc

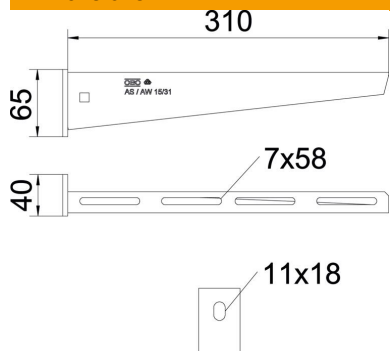
# Fiche technique

## Console murale et de pendard AW 15 A2

Référence: 6421032



### Dimensions

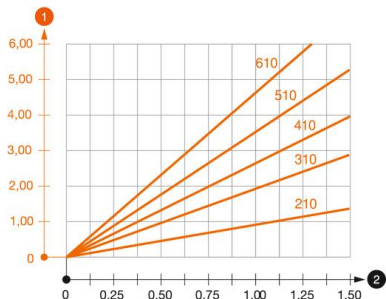


Longueur	40 mm
Largeur	310 mm
Hauteur	65 mm
Cote A	40 mm
Cote B	310 mm
Dimension H	65 mm

### Caractéristiques techniques

Modèle	Console murale et sur montant
F en kN	1,5 kN
Maintien en fonction	non
Diamètre du trou	11 mm
Acier inoxydable, teint	oui
Zone d'angle max.	90 mm
Zone d'angle min.	90 mm

### Charges



#### Diagramme de charge de la console AW 15

- 1 Déflexion à la pointe de console avec charge autorisée
- 2 Charge de console autorisée en kN sans charge d'homme
- Courbe de charge avec longueurs de console en mm

### Tableau de charge de la cheville avec la console murale AW 15

Charge sur console F kN	Charge maximale F tot. en kN					
	Longueur de console en mm					
3,57	100	200	300	400	500	600
	1,09	0,90	0,73	0,65	0,61	0,55

Die angegebenen Werte basieren auf ungerissenen Beton der Festigkeitsklasse C20/25. Die Einbaubedingungen der ETA-Zulassung (Dübel) sind zu beachten!