

# Fiche technique

## Console murale et de pendard AW 15 G

Référence: 6421284



Console murale et de montant légère avec plaque de tête soudée.

Pour le montage de la console sur des pendards en U, il convient d'utiliser pour la fixation de la console de montant une vis à tête bombée ou une vis à tête hexagonale, selon le profilé, jusqu'à une largeur de 400 mm. À partir d'une largeur de 500 mm, la console est fixée à travers les deux longerons du pendard en U à l'aide de vis à tête hexagonale. Il convient en outre d'utiliser l'entretoise adaptée, en fonction du profilé.

CE

St Acier

G galvanisé

### Données de base

|                            |                            |
|----------------------------|----------------------------|
| Référence                  | 6421284                    |
| Type                       | AW 15 21 G                 |
| Désignation 1              | Console murale             |
| Désignation 2              | avec semelle soudée        |
| Fabricant                  | OBO                        |
| Dimension                  | B210mm                     |
| Matériau                   | Acier                      |
| Surface                    | galvanisé                  |
| Norme de surface           | EN ISO 19598 / EN ISO 4042 |
| Unité d'emballage minimale | 1                          |
| Unité de quantité          | pc                         |
| Poids                      | 22,9 kg                    |
| Unité de poids             | kg/100 pc                  |

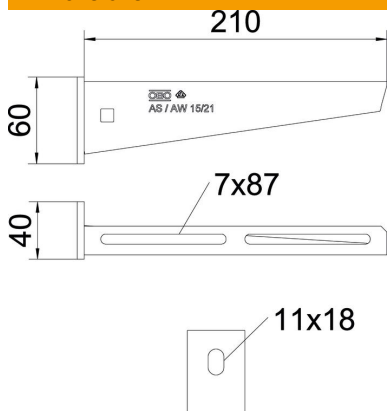
# Fiche technique

## Console murale et de pendard AW 15 G



Référence: 6421284

### Dimensions

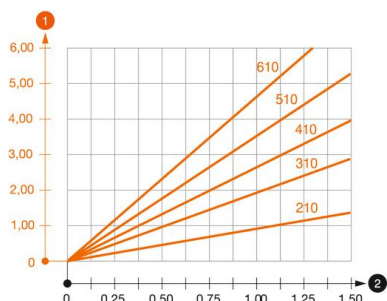


|             |        |
|-------------|--------|
| Longueur    | 40 mm  |
| Largeur     | 210 mm |
| Hauteur     | 60 mm  |
| Cote A      | 40 mm  |
| Cote B      | 210 mm |
| Dimension H | 60 mm  |

### Caractéristiques techniques

|                         |                               |
|-------------------------|-------------------------------|
| Modèle                  | Console murale et sur montant |
| F en kN                 | 1,5 kN                        |
| Maintien en fonction    | non                           |
| Diamètre du trou        | 11 mm                         |
| Acier inoxydable, teint | non                           |
| Zone d'angle max.       | 90 mm                         |
| Zone d'angle min.       | 90 mm                         |

### Charges



#### Diagramme de charge de la console AW 15

- 1 Déflexion à la pointe de console avec charge autorisée
  - 2 Charge de console autorisée en kN sans charge d'homme
- Courbe de charge avec longueurs de console en mm

### Valeurs de charge de cheville pour console murale et de pendard AW 15

| Fixation au mur  | Charge maximale [kN]    |     |     |      |      |      |      |      |
|------------------|-------------------------|-----|-----|------|------|------|------|------|
|                  | Largeur de console [mm] |     |     |      |      |      |      |      |
| Cheville type    | 110                     | 160 | 210 | 310  | 410  | 510  | 560  | 610  |
| BZ-U 8-10-21/75  | 1,1                     | 0,9 | 0,8 | 0,65 | 0,55 | 0,5  | 0,45 | 0,45 |
| BZ-U 10-10-30/90 | 1,5                     | 1,5 | 1,4 | 1,1  | 0,95 | 0,85 | 0,8  | 0,8  |

Charge F maxi. (totale) = poids des câbles + chemin de câbles + console. Les indications de capacité de charge augmentent au multiple en cas d'utilisation dans un béton non crevassé. La résistance des consoles (diagramme) et les conditions de montage de l'homologation DIBt (chevilles) sont à respecter !

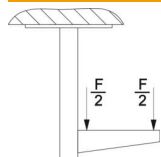
# Fiche technique

## Console murale et de pendard AW 15 G

Référence: 6421284



### Valeurs de charge pour AW 15 sur pendard



| Montant          | Charge maximale F tot. en kN |     |     |     |
|------------------|------------------------------|-----|-----|-----|
|                  | Longueur de console en mm    |     |     |     |
|                  | 100                          | 200 | 300 | 400 |
| US 3 K/ 20 - 60  | 1,5                          | 1,5 | 1,3 | 1,3 |
| US 3 K/ 70 - 120 | 1,5                          | 1,5 | 1,3 | 1,3 |
| US 5 K/ 20 - 60  | 1,5                          | 1,5 | 1,5 | 1,5 |
| US 5 K/ 70 - 120 | 1,5                          | 1,5 | 1,4 | 1,5 |