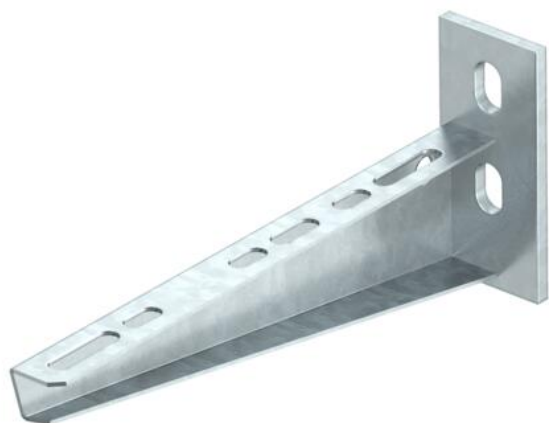


# Fiche technique

## Console murale et de pendard AW 15 2L

Référence: 6420915



Console murale avec semelle soudée 2 perforations.  
La console percée deux fois offre la possibilité d'un double ancrage sur les cloisons de séparation légères ainsi que la maçonnerie légère.



**St** Acier

**FT** galvanisé à chaud par trempage

### Données de base

Référence	6420915
Typee	AW 15 21 FT 2L
Désignation 1	Console murale
Désignation 2	avec 2 trous de montage
Fabricant	OBO
Dimension	B210mm
Matériau	Acier
Surface	galvanisé à chaud par trempage
Norme de surface	DIN EN ISO 1461
Unité d'emballage minimale	1
Unité de quantité	pc
Poids	28,4 kg
Unité de poids	kg/100 pc

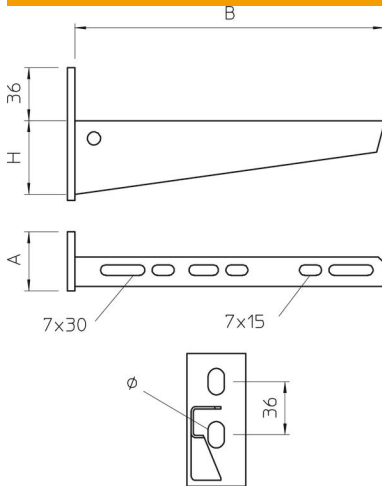
# Fiche technique

## Console murale et de pendard AW 15 2L

Référence: 6420915



### Dimensions

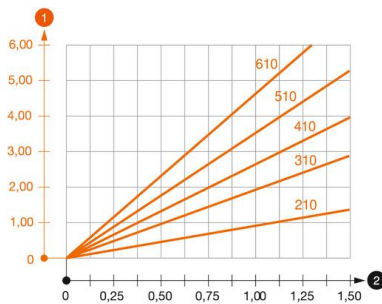


Longueur	40 mm
Largeur	210 mm
Largeur	8 in
Hauteur	90 mm
Hauteur	2,12 in
Cote A	40 mm
Cote B	210 mm
Dimension H	90 mm

### Caractéristiques techniques

Modèle	Console murale et sur montant
F en kN	1,5 kN
Maintien en fonction	non
Diamètre du trou	11 mm
Acier inoxydable, teint	non
Zone d'angle max.	90 mm
Zone d'angle min.	90 mm

### Charges



#### Diagramme de charge de la console AW 15

- 1 Déflexion à la pointe de console avec charge autorisée
- 2 Charge de console autorisée en kN sans charge d'homme
- Courbe de charge avec longueurs de console en mm

# Fiche technique

## Console murale et de pendard AW 15 2L

Référence: 6420915



**Tableau de charge de la cheville avec la console murale AW 15**

Fixation au mur	Charge maximale [kN]							
	Largeur de console [mm]							
Cheville type	110	160	210	310	410	510	560	610
BZ3 10x90/0-30	1,5	1,5	1,5	1,47	1,25	1,13	0,95	0,94
BZ-U 10-10-30/90	1,5	1,5	1,4	1,1	0,95	0,85	0,8	0,8

Die angegebenen Werte basieren auf ungerissenen Beton der Festigkeitsklasse C20/25. Die Einbaubedingungen der ETA-Zulassung (Dübel) sind zu beachten!