

Fiche technique

Console murale orientable AWV FT

Référence: 6419615



Console murale orientable, utilisation sur des murs inclinés ou voûtés.
La longueur utile de la console dépend de l'angle de réglage. Le plus grand angle de réglage possible est de 30°.



St Acier

FT galvanisé à chaud par trempage

Données de base

Référence	6419615
Type	AWV 61 FT
Désignation 1	Console murale orientable
Fabricant	OBO
Dimension	B610mm
Matériau	Acier
Surface	galvanisé à chaud par trempage
Norme de surface	DIN EN ISO 1461
Unité d'emballage minimale	1
Unité de quantité	pc
Poids	239 kg
Unité de poids	kg/100 pc

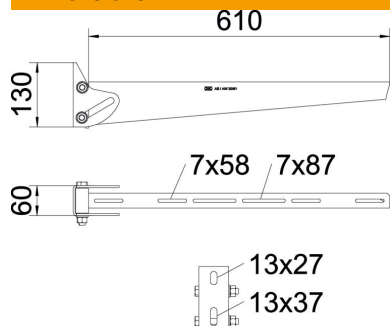
Fiche technique

Console murale orientable AWW FT

Référence: 6419615



Dimensions



Longueur	60 mm
Largeur	610 mm
Hauteur	130 mm
Cote A	60 mm
Cote B	610 mm
Dimension H	130 mm

Caractéristiques techniques

Modèle	Console murale
F en kN	0,9 kN
Maintien en fonction pour largeur max.	non
pour largeur min.	90 mm
Diamètre du trou	60
Acier inoxydable, teint	13 mm
	non