

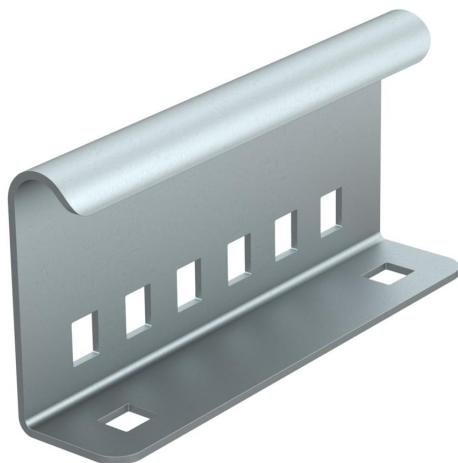
Fiche technique

Éclisse extérieure

Référence: 6208770



Presse-étoupe extérieur pour éclissage mécanique d'éléments d'échelle à câbles en cas de types de pose avec échelles à câbles pour maintien en fonction selon DIN 4102 partie 12. Vis comprises.
Complet, avec 4 boulons TRCC de type FRS/M 8 x 16-8,8 FT



CE

St Acier

FS galvanisé par bande

Données de base

Référence	6208770
Désignation 1	Eclisse extérieure
Fabricant	OBO
Dimension	135x65x30
Matériau	Acier
Surface	galvanisé par bande
Norme de surface	DIN EN 10346
Unité d'emballage minimale	10
Unité de quantité	pc
Poids	23,2 kg
Unité de poids	kg/100 pc

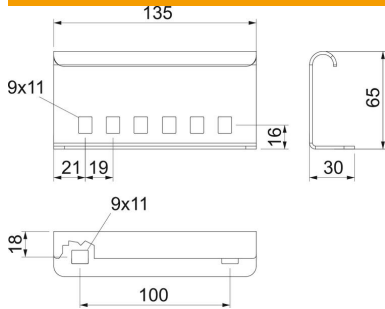
Fiche technique

Éclisse extérieure

Référence: 6208770



Dimensions



Longueur	135 mm
Largeur	30 mm
Hauteur	65 mm
Épaisseur de tôle	2 mm

Caractéristiques techniques

Modèle	Raccord droits
Maintien en fonction	oui
Convient pour un chemin de câbles en treillis	non
Convient pour une échelle à câbles	oui
Convient pour chemin de câbles	non
Convient pour hauteur du système de support de câbles	65 mm
Raccord articulé horizontal	non
Raccord articulé vertical	non
Acier inoxydable, teint	non
Type de raccordement	Éclisse droite
Modèle longue portée	non