

# Fiche technique

## Clip entretoise 733 ALU

Référence: 1362838



Collier d'écartement pour le montage de tubes et câbles au mur, au plafond et au sol. Avec partie supérieure autobloquante. Fixation par trou oblong. A partir de la taille 20 des colliers, convenant au montage avec cloueur ou pistolet de scellement.

Autorisé pour la maintenance conformément à la norme DIN 4102, partie 12, classes de maintenance E 30 jusqu'à E 90 (sauf ALU).



**Alu** Aluminium

### Données de base

Référence	1362838
Type	ASL 733 63 ALU
Désignation 1	Collier d'écartement
Désignation 2	avec trou oblong
Fabricant	OBO
Dimension	53-63mm
Matériau	Aluminium
Unité d'emballage minimale	20
Unité de quantité	pc
Poids	2,742 kg
Unité de poids	kg/100 pc

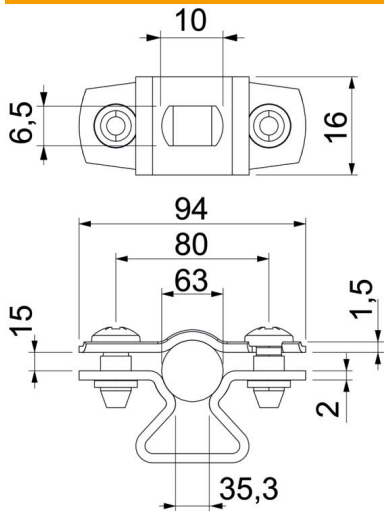
# Fiche technique

## Clip entretoise 733 ALU

Référence: 1362838



### Dimensions



Cote A	94 mm
Cote B	80 mm
Cote b	16 mm
Cote D	63 mm
Dimension d max.	63 mm
Dimension d min.	53 mm
Cote L	10 mm
Cote s	35,3 mm
Dimension t1 (mm)	1,5
Dimension t2 (mm)	2
Cote x	15 mm

### Caractéristiques techniques

Distance au mur	oui
Nombre de câbles/tubes	1
Modèle	fermé
Type de fixation	Trou de vis
pour un diamètre de	53 - 63
Sans halogène	oui
Avec gaine en matière plastique	non
Épaisseur du matériau	1,5 mm
Plage de serrage D max.	63 mm
Plage de serrage D min.	53 mm
Résistant aux UV	oui