

Fiche technique

Clip entretoise 733 A2

Référence: 1362996



Collier d'écartement pour le montage de tubes et câbles au mur, au plafond et au sol. Avec couvercle autobloquant. Fixation par trou oblong. Autorisé pour la maintenance conformément à la norme DIN 4102, partie 12, classes de maintenance E 30 jusqu'à E 90.



A2 acier inoxydable 1.4301

Données de base

| | |
|----------------------------|-------------------------|
| Référence | 1362996 |
| Type | ASL 733 63 A2 |
| Désignation 1 | Collier d'écartement |
| Désignation 2 | avec trou oblong |
| Fabricant | OBO |
| Dimension | 53-63mm |
| Matériau | acier inoxydable 1.4301 |
| Unité d'emballage minimale | 20 |
| Unité de quantité | pc |
| Poids | 6,242 kg |
| Unité de poids | kg/100 pc |

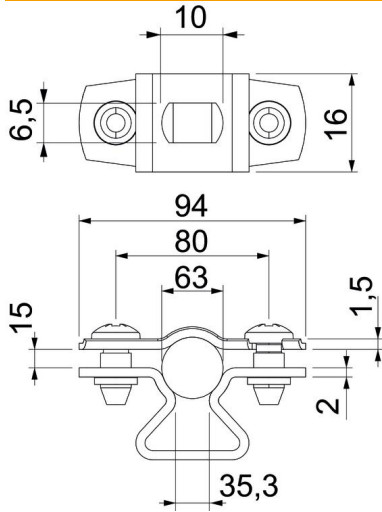
Fiche technique

Clip entretoise 733 A2

Référence: 1362996



Dimensions



| | |
|-------------------|---------|
| Cote A | 94 mm |
| Cote B | 80 mm |
| Cote b | 16 mm |
| Dimension d max. | 63 mm |
| Dimension d min. | 53 mm |
| Cote L | 10 mm |
| Cote s | 35,3 mm |
| Dimension t1 (mm) | 1,5 |
| Dimension t2 (mm) | 2 |
| Cote x | 15 mm |

Caractéristiques techniques

| | |
|-------------------------------------|---------|
| Distance au mur | oui |
| Nombre de câbles/tubes | 1 |
| Modèle | fermé |
| pour un diamètre de | 53 - 63 |
| Convient pour les espaces coupe-feu | oui |
| Sans halogène | oui |
| Avec gaine en matière plastique | non |
| Épaisseur du matériau | 1,5 mm |
| Plage de serrage D max. | 63 mm |
| Plage de serrage D min. | 53 mm |
| Résistant aux UV | oui |