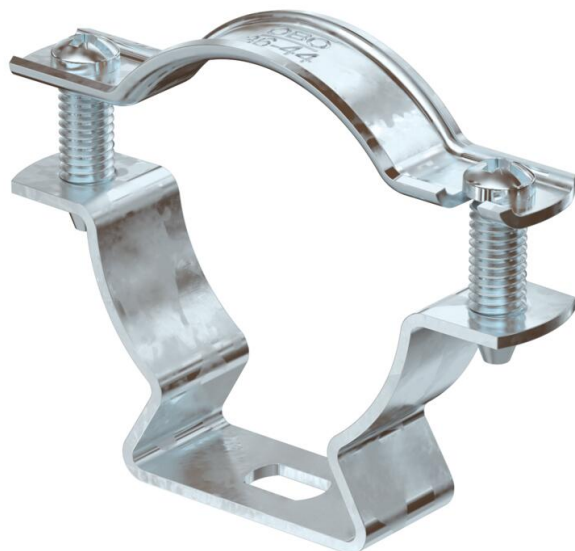


Fiche technique

Clip entretoise 733 FT

Référence: 1362730



Collier d'écartement pour le montage de tubes et câbles au mur, au plafond et au sol. Avec couvercle autobloquant. Fixation par trou oblong. Autorisé pour la maintenance conformément à la norme DIN 4102, partie 12, classes de maintenance E 30 jusqu'à E 90.



St Acier

FT galvanisé à chaud par trempage

Données de base

Référence	1362730
Type	ASL 733 44 FT
Désignation 1	Collier d'écartement
Désignation 2	avec trou oblong
Fabricant	OBO
Dimension	36-44mm
Matériau	Acier
Surface	galvanisé à chaud par trempage
Norme de surface	DIN EN ISO 1461
Unité d'emballage minimale	20
Unité de quantité	pc
Poids	4,356 kg
Unité de poids	kg/100 pc

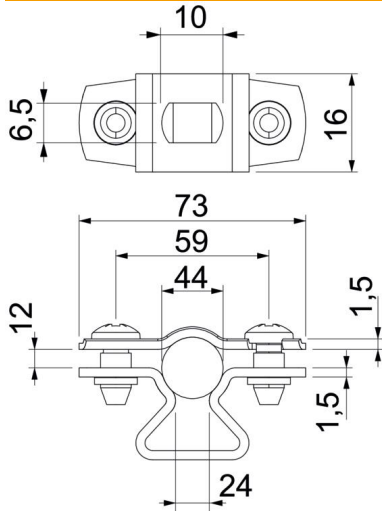
Fiche technique

Clip entretoise 733 FT

Référence: 1362730



Dimensions



Cote A	73 mm
Cote B	59 mm
Cote b	16 mm
Cote D	44 mm
Dimension d max.	44 mm
Dimension d min.	36 mm
Cote L	10 mm
Cote s	24 mm
Dimension t1 (mm)	1,5
Dimension t2 (mm)	1,5
Cote x	12 mm

Caractéristiques techniques

Distance au mur	oui
Nombre de câbles/tubes	1
Modèle	fermé
Type de fixation	Trou de vis
pour un diamètre de	36 - 44
Convient pour les espaces coupe-feu	oui
Sans halogène	oui
Avec gaine en matière plastique	non
Épaisseur du matériau	1,5 mm
Plage de serrage D max.	44 mm
Plage de serrage D min.	36 mm
Résistant aux UV	oui