

Fiche technique

Clip entretoise 733 ALU

Référence: 1362830



Collier d'écartement pour le montage de tubes et câbles au mur, au plafond et au sol. Avec partie supérieure autobloquante. Fixation par trou oblong. A partir de la taille 20 des colliers, convenant au montage avec cloueur ou pistolet de scellement.

Autorisé pour la maintenance conformément à la norme DIN 4102, partie 12, classes de maintenance E 30 jusqu'à E 90 (sauf ALU).



Alu Aluminium

Données de base

Référence	1362830
Type	ASL 733 44 ALU
Désignation 1	Collier d'écartement
Désignation 2	avec trou oblong
Fabricant	OBO
Dimension	36-44mm
Matériau	Aluminium
Unité d'emballage minimale	20
Unité de quantité	pc
Poids	1,931 kg
Unité de poids	kg/100 pc

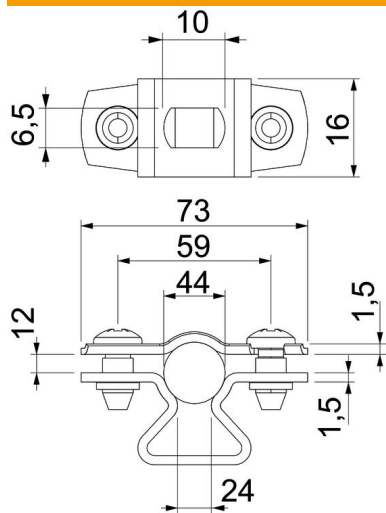
Fiche technique

Clip entretoise 733 ALU

Référence: 1362830



Dimensions



Cote A	73 mm
Cote B	59 mm
Cote b	16 mm
Cote D	44 mm
Dimension d max.	44 mm
Dimension d min.	36 mm
Cote L	10 mm
Cote s	24 mm
Dimension t1 (mm)	1,5
Dimension t2 (mm)	1,5
Cote x	12 mm

Caractéristiques techniques

Distance au mur	oui
Nombre de câbles/tubes	1
Modèle	fermé
Type de fixation	Trou de vis
pour un diamètre de	36 - 44
Sans halogène	oui
Avec gaine en matière plastique	non
Épaisseur du matériau	1,5 mm
Plage de serrage D max.	44 mm
Plage de serrage D min.	36 mm
Résistant aux UV	oui