

Fiche technique

Clip entretoise 733 ALU

Référence: 1362822



Collier d'écartement pour le montage de tubes et câbles au mur, au plafond et au sol. Avec partie supérieure autobloquante. Fixation par trou oblong. A partir de la taille 20 des colliers, convenant au montage avec cloueur ou pistolet de scellement.

Autorisé pour la maintenance conformément à la norme DIN 4102, partie 12, classes de maintenance E 30 jusqu'à E 90 (sauf ALU).



Alu Aluminium

Données de base

Référence	1362822
Désignation 1	Collier d'écartement
Désignation 2	avec trou oblong
Fabricant	OBO
Dimension	25-30mm
Matériau	Aluminium
Unité d'emballage minimale	20
Unité de quantité	pc
Poids	1,592 kg
Unité de poids	kg/100 pc

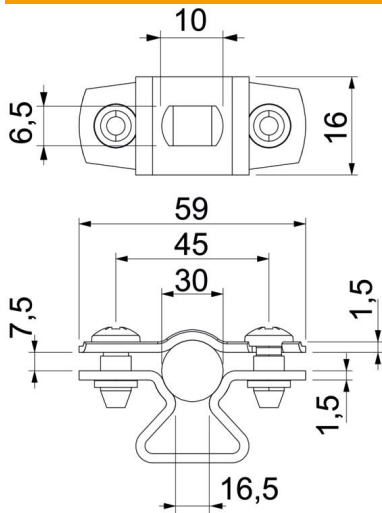
Fiche technique

Clip entretoise 733 ALU

Référence: 1362822



Dimensions



Cote A	59 mm
Cote B	45 mm
Cote b	16 mm
Cote D	30 mm
Dimension d max.	30 mm
Dimension d min.	25 mm
Cote L	10 mm
Cote s	16,5 mm
Dimension t1 (mm)	1,5
Dimension t2 (mm)	1,5
Cote x	7,5 mm

Caractéristiques techniques

Distance au mur	oui
Nombre de câbles/tubes	1
Modèle	fermé
Type de fixation	Trou de vis
pour un diamètre de	25 - 30
Sans halogène	oui
Avec gaine en matière plastique	non
Épaisseur du matériau	1,5 mm
Plage de serrage D max.	30 mm
Plage de serrage D min.	25 mm
Résistant aux UV	oui