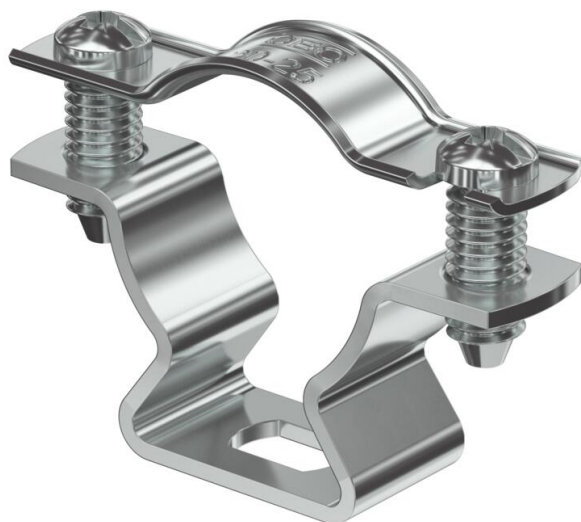


# Fiche technique

## Clip entretoise 733 ALU

Référence: 1362818



Collier d'écartement pour le montage de tubes et câbles au mur, au plafond et au sol. Avec partie supérieure autobloquante. Fixation par trou oblong. A partir de la taille 20 des colliers, convenant au montage avec cloueur ou pistolet de scellement.

Autorisé pour la maintenance conformément à la norme DIN 4102, partie 12, classes de maintenance E 30 jusqu'à E 90 (sauf ALU).



**Alu** Aluminium

### Données de base

|                            |                      |
|----------------------------|----------------------|
| Référence                  | 1362818              |
| Type                       | ASL 733 25 ALU       |
| Désignation 1              | Collier d'écartement |
| Désignation 2              | avec trou oblong     |
| Fabricant                  | OBO                  |
| Dimension                  | 20-25mm              |
| Matériau                   | Aluminium            |
| Unité d'emballage minimale | 25                   |
| Unité de quantité          | pc                   |
| Poids                      | 1,254 kg             |
| Unité de poids             | kg/100 pc            |

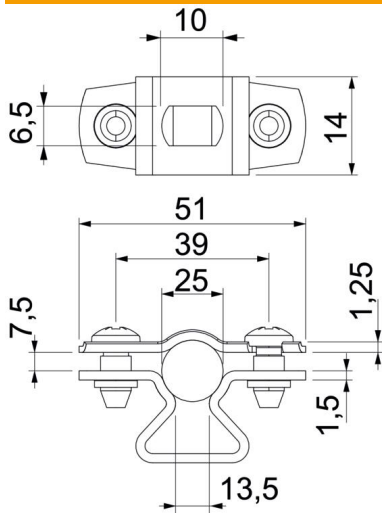
# Fiche technique

## Clip entretoise 733 ALU

Référence: 1362818



### Dimensions



|                   |         |
|-------------------|---------|
| Cote A            | 51 mm   |
| Cote B            | 39 mm   |
| Cote b            | 14 mm   |
| Cote D            | 25 mm   |
| Dimension d max.  | 25 mm   |
| Dimension d min.  | 20 mm   |
| Cote L            | 10 mm   |
| Cote s            | 13,5 mm |
| Dimension t1 (mm) | 1,25    |
| Dimension t2 (mm) | 1,5     |
| Cote x            | 7,5 mm  |

### Caractéristiques techniques

|                                 |             |
|---------------------------------|-------------|
| Distance au mur                 | oui         |
| Nombre de câbles/tubes          | 1           |
| Modèle                          | fermé       |
| Type de fixation                | Trou de vis |
| pour un diamètre de             | 20 - 25     |
| Sans halogène                   | oui         |
| Avec gaine en matière plastique | non         |
| Épaisseur du matériau           | 1,5 mm      |
| Plage de serrage D max.         | 25 mm       |
| Plage de serrage D min.         | 20 mm       |
| Résistant aux UV                | oui         |