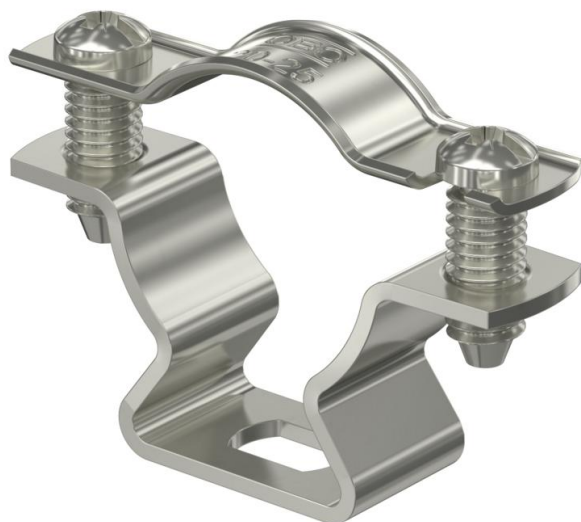


Fiche technique

Clip entretoise 733 A2

Référence: 1362986



Collier d'écartement pour le montage de tubes et câbles au mur, au plafond et au sol. Avec couvercle autobloquant. Fixation par trou oblong. Autorisé pour la maintenance conformément à la norme DIN 4102, partie 12, classes de maintenance E 30 jusqu'à E 90.



A2 acier inoxydable 1.4301

Données de base

Référence	1362986
Type	ASL 733 25 A2
Désignation 1	Collier d'écartement
Désignation 2	avec trou oblong
Fabricant	OBO
Dimension	20-25mm
Matériau	acier inoxydable 1.4301
Unité d'emballage minimale	25
Unité de quantité	pc
Poids	2,432 kg
Unité de poids	kg/100 pc

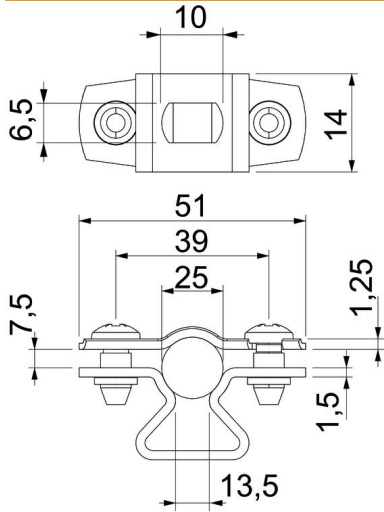
Fiche technique

Clip entretoise 733 A2

Référence: 1362986



Dimensions



Cote A	51 mm
Cote B	39 mm
Cote b	14 mm
Dimension d max.	25 mm
Dimension d min.	20 mm
Cote L	10 mm
Cote s	13,5 mm
Dimension t1 (mm)	1,25
Dimension t2 (mm)	1,5
Cote x	7,5 mm

Caractéristiques techniques

Distance au mur	oui
Nombre de câbles/tubes	1
Modèle	fermé
pour un diamètre de	20 - 25
Convient pour les espaces coupe-feu	oui
Sans halogène	oui
Avec gaine en matière plastique	non
Épaisseur du matériau	1,5 mm
Plage de serrage D max.	25 mm
Plage de serrage D min.	20 mm
Résistant aux UV	oui