

# Fiche technique

## Collier d'écartement 733 A4

Référence: 1362912



Collier d'écartement pour le montage de tubes et câbles au mur, au plafond et au sol. Avec couvercle autobloquant. Fixation par trou oblong. Autorisé pour la maintenance conformément à la norme DIN 4102, partie 12, classes de maintenance E 30 jusqu'à E 90.



**A4** Acier inoxydable 1.4571

### Données de base

Référence	1362912
Type	ASL 733 17 A4
Désignation 1	Collier d'écartement
Désignation 2	avec trou oblong
Fabricant	OBO
Dimension	14-17mm
Matériau	Acier inoxydable 1.4571
Unité d'emballage minimale	25
Unité de quantité	pc
Poids	2,139 kg
Unité de poids	kg/100 pc

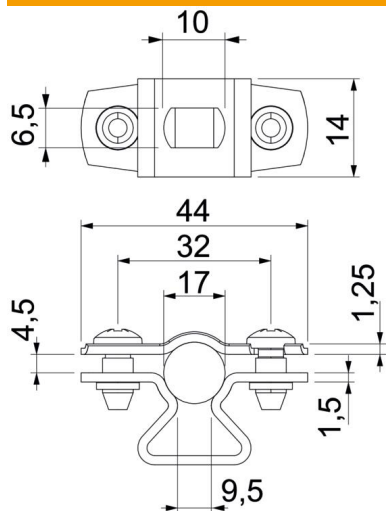
# Fiche technique

## Collier d'écartement 733 A4

Référence: 1362912



### Dimensions



Cote A	44 mm
Cote B	32 mm
Cote b	14 mm
Cote D	17 mm
Dimension d max.	17 mm
Dimension d min.	14 mm
Cote L	10 mm
Cote s	9,5 mm
Dimension t1 (mm)	1,25
Dimension t2 (mm)	1,5
Cote x	4,5 mm

### Caractéristiques techniques

Distance au mur	oui
Nombre de câbles/tubes	1
Modèle	fermé
Type de fixation	Trou de vis
pour un diamètre de	14 - 17
Convient pour les espaces coupe-feu	non
Sans halogène	oui
Avec gaine en matière plastique	non
Épaisseur du matériau	1,5 mm
Plage de serrage D max.	17 mm
Plage de serrage D min.	14 mm
Résistant aux UV	oui