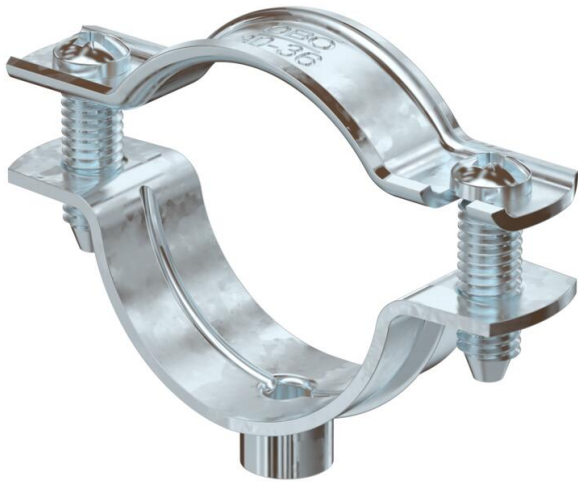


# Fiche technique

## Collier d'écartement 732 FT

Référence: 1362378



Collier d'écartement pour le montage de tubes et câbles au mur, au plafond et au sol. Avec partie supérieure autobloquante. Fixation par l'embase avec filetage intérieur. Surfaces G et FT à partir de la taille 20 des colliers convenant au montage avec cloueur ou pistolet de scellement.

Autorisé pour la maintenance conformément à la norme DIN 4102, partie 12, classes de maintenance E 30 jusqu'à E 90.



**St** Acier

**FT** galvanisé à chaud par trempage

### Données de base

|                            |                                |
|----------------------------|--------------------------------|
| Référence                  | 1362378                        |
| Type                       | ASG 732 36 FT                  |
| Désignation 1              | Collier d'écartement           |
| Désignation 2              | avec raccord fileté M6         |
| Fabricant                  | OBO                            |
| Dimension                  | 30-36mm                        |
| Matériau                   | Acier                          |
| Surface                    | galvanisé à chaud par trempage |
| Norme de surface           | DIN EN ISO 1461                |
| Unité d'emballage minimale | 20                             |
| Unité de quantité          | pc                             |
| Poids                      | 3,84 kg                        |
| Unité de poids             | kg/100 pc                      |

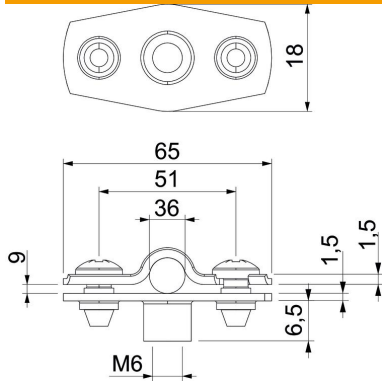
# Fiche technique

## Collier d'écartement 732 FT

Référence: 1362378



### Dimensions



|                   |        |
|-------------------|--------|
| Cote A            | 65 mm  |
| Cote B            | 51 mm  |
| Cote b            | 18 mm  |
| Cote D            | 36 mm  |
| Dimension d max.  | 36 mm  |
| Dimension d min.  | 30 mm  |
| Cote H1           | 6,5 mm |
| Dimension t1 (mm) | 1,5    |
| Dimension t2 (mm) | 1,5    |
| Cote x            | 9 mm   |

### Caractéristiques techniques

|                                     |                |
|-------------------------------------|----------------|
| Distance au mur                     | oui            |
| Nombre de câbles/tubes              | 1              |
| Modèle                              | fermé          |
| Type de fixation                    | Raccord fileté |
| pour un diamètre de                 | 30 - 36        |
| Convient pour les espaces coupe-feu | oui            |
| Sans halogène                       | oui            |
| Avec gaine en matière plastique     | non            |
| Épaisseur du matériau               | 1,5 mm         |
| Plage de serrage D max.             | 36 mm          |
| Plage de serrage D min.             | 30 mm          |
| Résistant aux UV                    | oui            |