

# Fiche technique

## Collier d'écartement 732 A2

Référence: 1362638



Collier d'écartement pour le montage de tubes et câbles au mur, au plafond et au sol. Avec partie supérieure autobloquante. Fixation par l'embase avec filetage intérieur. Surfaces G et FT à partir de la taille 20 des colliers convenant au montage avec cloueur ou pistolet de scellement.

Autorisé pour la maintenance conformément à la norme DIN 4102, partie 12, classes de maintenance E 30 jusqu'à E 90.



A2 acier inoxydable 1.4301

### Données de base

Référence	1362638
Type	ASG 732 25 A2
Désignation 1	Collier d'écartement
Désignation 2	avec raccord fileté M6
Fabricant	OBO
Dimension	20-25mm
Matériau	acier inoxydable 1.4301
Unité d'emballage minimale	25
Unité de quantité	pc
Poids	2,361 kg
Unité de poids	kg/100 pc

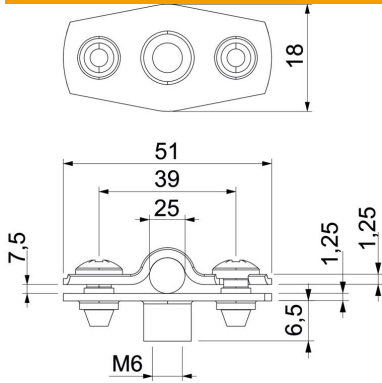
# Fiche technique

## Collier d'écartement 732 A2

Référence: 1362638



### Dimensions



Cote A	51 mm
Cote B	39 mm
Cote b	18 mm
Cote D	25 mm
Dimension d max.	25 mm
Dimension d min.	20 mm
Cote H1	12 mm
Dimension t1 (mm)	1,25
Dimension t2 (mm)	1,25
Cote x	7,5 mm

### Caractéristiques techniques

Distance au mur	oui
Nombre de câbles/tubes	1
Modèle	fermé
pour un diamètre de	20 - 25
Convient pour les espaces coupe-feu	oui
Sans halogène	oui
Avec gaine en matière plastique	non
Épaisseur du matériau	1,25 mm
Plage de serrage D max.	25 mm
Plage de serrage D min.	20 mm
Résistant aux UV	oui