

# Fiche technique

## Clip entretoise 732 G

Référence: 1362417



Collier d'écartement pour le montage de tubes et câbles au mur, au plafond et au sol. Avec couvercle autobloquant. Fixation par l'embase avec filetage intérieur. Autorisé pour la maintenance conformément à la norme DIN 4102, partie 12, classes de maintenance E 30 jusqu'à E 90.



**St** Acier

**G** galvanisé

### Données de base

|                            |                            |
|----------------------------|----------------------------|
| Référence                  | 1362417                    |
| Type                       | ASG 732 17 G               |
| Désignation 1              | Collier d'écartement       |
| Désignation 2              | avec raccord fileté M6     |
| Fabricant                  | OBO                        |
| Dimension                  | 14-17mm                    |
| Matériau                   | Acier                      |
| Surface                    | galvanisé                  |
| Norme de surface           | EN ISO 19598 / EN ISO 4042 |
| Unité d'emballage minimale | 25                         |
| Unité de quantité          | pc                         |
| Poids                      | 1,793 kg                   |
| Unité de poids             | kg/100 pc                  |

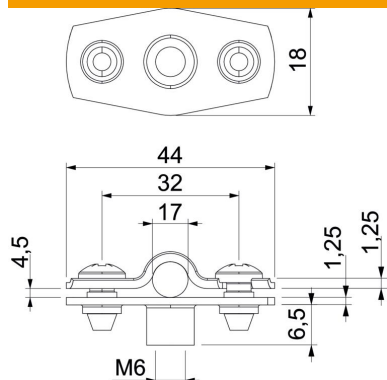
# Fiche technique

## Clip entretoise 732 G

Référence: 1362417



### Dimensions



|                   |        |
|-------------------|--------|
| Cote A            | 44 mm  |
| Cote B            | 32 mm  |
| Cote b            | 18 mm  |
| Cote D            | 17 mm  |
| Dimension d max.  | 17 mm  |
| Dimension d min.  | 14 mm  |
| Cote H1           | 6,5 mm |
| Dimension t1 (mm) | 1,25   |
| Dimension t2 (mm) | 1,25   |
| Cote x            | 4,5 mm |

### Caractéristiques techniques

|                                     |                |
|-------------------------------------|----------------|
| Distance au mur                     | oui            |
| Nombre de câbles/tubes              | 1              |
| Modèle                              | fermé          |
| Type de fixation                    | Raccord fileté |
| pour un diamètre de                 | 14 - 17        |
| Convient pour les espaces coupe-feu | oui            |
| Sans halogène                       | oui            |
| Avec gaine en matière plastique     | non            |
| Épaisseur du matériau               | 1,25 mm        |
| Plage de serrage D max.             | 17 mm          |
| Plage de serrage D min.             | 14 mm          |
| Résistant aux UV                    | oui            |