

Fiche technique

Collier d'écartement 732 A2

Référence: 1362628



Collier d'écartement pour le montage de tubes et câbles au mur, au plafond et au sol. Avec partie supérieure autobloquante. Fixation par l'embase avec filetage intérieur. Surfaces G et FT à partir de la taille 20 des colliers convenant au montage avec cloueur ou pistolet de scellement.

Autorisé pour la maintenance conformément à la norme DIN 4102, partie 12, classes de maintenance E 30 jusqu'à E 90.



A2 acier inoxydable 1.4301

Données de base

| | |
|----------------------------|-------------------------|
| Référence | 1362628 |
| Type | ASG 732 10 A2 |
| Désignation 1 | Collier d'écartement |
| Désignation 2 | avec raccord fileté M6 |
| Fabricant | OBO |
| Dimension | 8-10mm |
| Matériau | acier inoxydable 1.4301 |
| Unité d'emballage minimale | 25 |
| Unité de quantité | pc |
| Poids | 1,749 kg |
| Unité de poids | kg/100 pc |

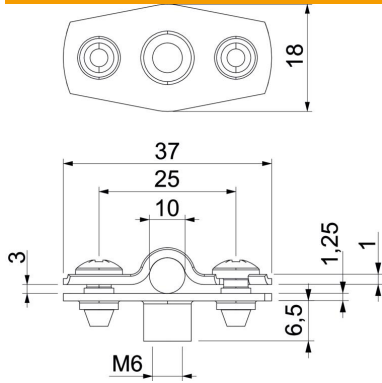
Fiche technique

Collier d'écartement 732 A2

Référence: 1362628



Dimensions



| | |
|-------------------|-------|
| Cote A | 37 mm |
| Cote B | 25 mm |
| Cote b | 18 mm |
| Cote D | 10 mm |
| Dimension d max. | 10 mm |
| Dimension d min. | 8 mm |
| Cote H1 | 12 mm |
| Dimension t1 (mm) | 1 |
| Dimension t2 (mm) | 1,25 |
| Cote x | 3 mm |

Caractéristiques techniques

| | |
|-------------------------------------|---------|
| Distance au mur | oui |
| Nombre de câbles/tubes | 1 |
| Modèle | fermé |
| pour un diamètre de | 8 - 10 |
| Convient pour les espaces coupe-feu | oui |
| Sans halogène | oui |
| Avec gaine en matière plastique | non |
| Épaisseur du matériau | 1,25 mm |
| Plage de serrage D max. | 10 mm |
| Plage de serrage D min. | 8 mm |
| Résistant aux UV | oui |