

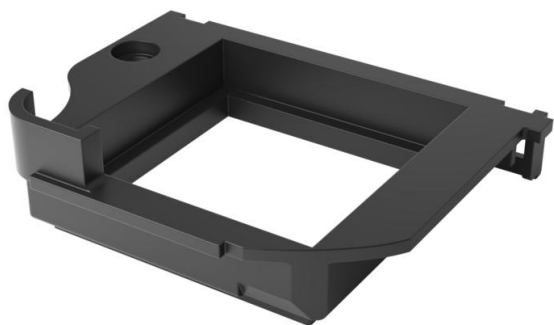
Fiche technique

Plaque de support d'appareillage simple pour GESRM2

Référence: 7405426



Cadre de recouvrement pour le montage de 1 Modul 45



PA Polyamide

Données de base

Référence	7405426
Désignation 1	Plaque support appareillages
Désignation 2	pour GESRM2
Fabricant	OBO
Dimension	72x55x12
Couleur	noir graphite ; RAL 9011
Matériau	Polyamide
Unité d'emballage minimale	1
Unité de quantité	pc
Poids	0,95 kg
Unité de poids	kg/100 pc

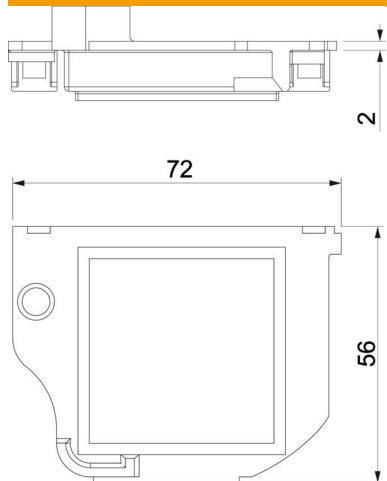
Fiche technique

Plaque de support d'appareillage simple pour GESRM2

Référence: 7405426



Dimensions



Longueur	72 mm
Largeur	55 mm
Hauteur	12 mm

Caractéristiques techniques

Application	Panier support d'appareillage
Nombre d'appareillages montables	1
Type de fixation	encliquetable
Type d'appareillage	Dimension modulaire M45
Technique d'installation	Dimension modulaire M45
Possibilité de décharge de traction	oui