

Fiche technique

Plaque de support d'appareillage 1,5 pour GESRM2

Référence: 7405427



Plaque de support d'appareillage pour GESRM2 pour fixation de 1,5 Modul 45



PA Polyamide

Données de base

Référence	7405427
Type	AP1.5 GESRM2
Désignation 1	Plaque support appareillages
Désignation 2	pour GESRM2
Fabricant	OBO
Dimension	72x85x14
Couleur	noir graphite ; RAL 9011
Matériau	Polyamide
Unité d'emballage minimale	1
Unité de quantité	pc
Poids	1,46 kg
Unité de poids	kg/100 pc

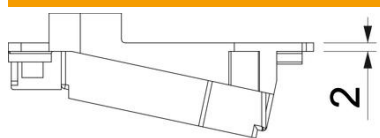
Fiche technique

Plaque de support d'appareillage 1,5 pour GESRM2

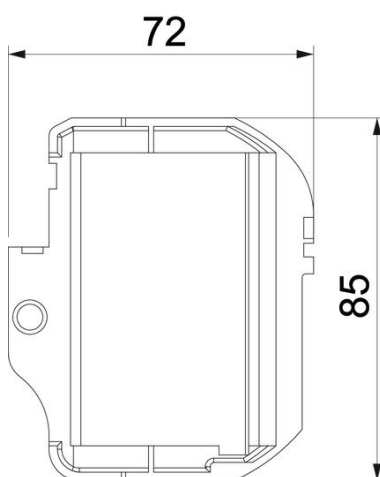
Référence: 7405427



Dimensions



Longueur	72 mm
Largeur	85 mm
Hauteur	14 mm



Caractéristiques techniques

Application	Panier support d'appareillage
Nombre d'appareillages montables	1,5
Type de fixation	encliquetable
Type d'appareillage	autres
Possibilité de décharge de traction	oui