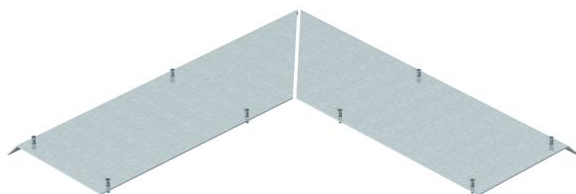


Fiche technique

Couvercle plein pour angle extérieur

Référence: 7404906



Couvercle en 2 parties pour recouvrir l'angle extérieur d'un conduit sur sol, compatible avec les socles de conduit AIK/U, livrée 10 vis de fixation. Le couvercle de conduit est fermement vissé sur les profils latéraux de la partie inférieure du conduit. Le chanfrein du couvercle dépasse du socle du conduit selon un angle de 45°.



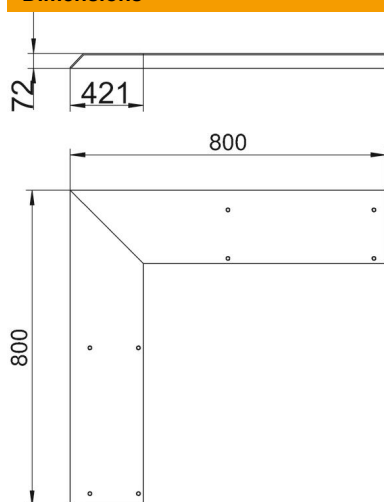
St Acier

FS galvanisé par bande

Données de base

Référence	7404906
Type	AIKF AEA 35075
Désignation 1	Couvercle plein pour angle ext
Désignation 2	pour conduit en saillie
Fabricant	OBO
Matériau	Acier
Surface	galvanisé par bande
Norme de surface	DIN EN 10346
Unité d'emballage minimale	1
Unité de quantité	pc
Poids	2248 kg
Unité de poids	kg/100 pc

Dimensions



Longueur	800 mm
Largeur	350 mm
Hauteur	75 mm
Cote b	421 mm
Dimension h	72 mm

Fiche technique

Couvercle plein pour angle extérieur

Référence: 7404906



Caractéristiques techniques

Nombre d'ouvertures de montage	0
Modèle	Couvercle biseauté d'un côté
Fonction	Angle extérieur
Avec ouverture de raccordement	non
Avec porte-à-faux	oui
Ouverture de montage	sans