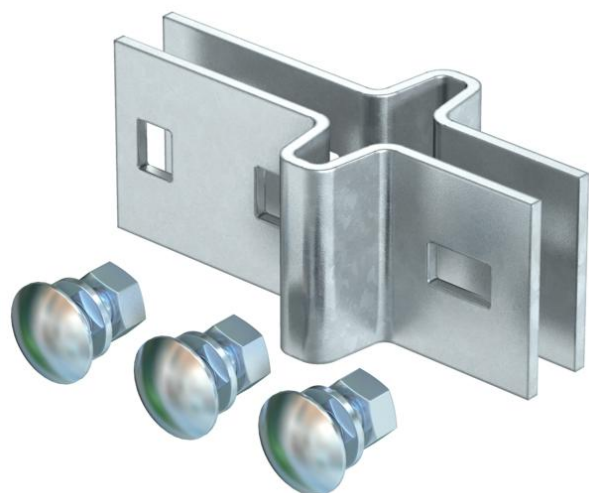


# Fiche technique

## Éclisse pour IS8

Référence: 6019064



Raccord perpendiculaire pour l'assemblage à angle droit des montants en I.  
Avec matériel de fixation en quantités nécessaires.



**St** Acier

**FT** galvanisés à chaud

### Données de base

Référence	6019064
Type	AHIS 8 FT
Désignation 1	Raccord perpendiculaire
Désignation 2	pour montant IS 8
Fabricant	OBO
Dimension	160x60
Matériau	Acier
Surface	galvanisé à chaud par trempage
Norme de surface	DIN EN ISO 1461
Unité d'emballage minimale	10
Unité de quantité	pc
Poids	89,9 kg
Unité de poids	kg/100 pc

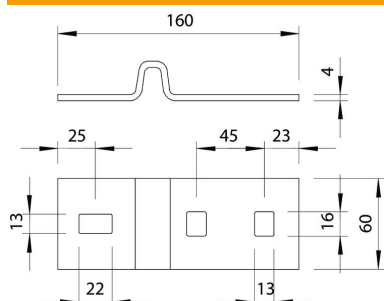
# Fiche technique

## Éclisse pour IS8

Référence: 6019064



### Dimensions



Dimensions	160 x 60 x 4
Longueur	160 mm
Largeur	60 mm
Hauteur	4 mm

### Caractéristiques techniques

Épaisseur du matériau	4 mm
-----------------------	------