

Fiche technique

Embout d'extrémité pour câbles en aluminium 50 mm²

Référence: 5021740



Embout d'extrémité pour une fixation sûre du câble en aluminium d'une section de 50 mm².



Cu Cuivre

Sn étamé

Données de base

Référence	5021740
Type	AEH S 9-AL
Désignation 1	Embout à câbles
Désignation 2	pour câble alu 50mm ²
Fabricant	OBO
Dimension	10x22
Matériau	cuiivre
Surface	étamé
Norme de surface	
Unité d'emballage minimale	10
Unité de quantité	pc
Poids	0,205 kg
Unité de poids	kg/100 pc

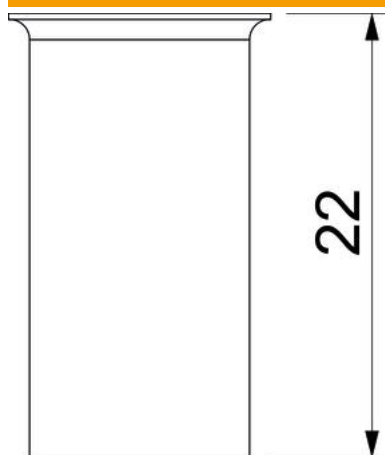
Fiche technique

Embout d'extrémité pour câbles en aluminium 50 mm²

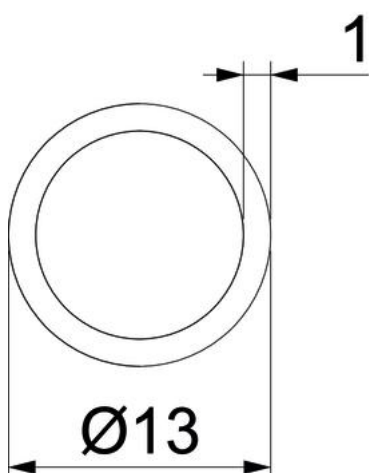
Référence: 5021740



Dimensions



Longueur	22 mm
Cote L	22 mm



Caractéristiques techniques

pour diamètre de câbles max.	9 mm
pour diamètre de câbles min.	9 mm
Isolateur	non
Section utile	50 mm ²
Ajustement	9 mm mm
Forme de l'embout d'extrémité	Standard