

Fiche technique

Vis à tête marteau ZL

Référence: 1148072



Vis à tête marteau pour rails profilés CM3015, CM3518 et AM3518



St Acier

ZL Lamelle en zinc

Données de base

Référence	1148072
Type	ACMHB M10x60 ZL
Désignation 1	Boulon à tête losange
Désignation 2	pour rail profilé, médium
Fabricant	OBO
Dimension	M10x60mm
Matériau	Acier
Surface	Lamelle de zinc
Norme de surface	
Unité d'emballage minimale	25
Unité de quantité	pc
Poids	6,75 kg
Unité de poids	kg/100 pc

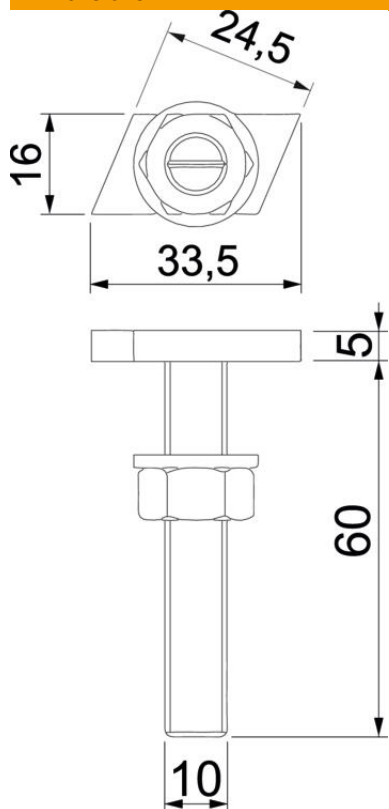
Fiche technique

Vis à tête marteau ZL

Référence: 1148072



Dimensions



Longueur	33,5 mm
Largeur	16 mm
Hauteur	6 mm
Cote L	60 mm

Caractéristiques techniques

Convient pour rails profilés	oui
Filetage	M 10 x 60mm
Filetage, métrique	10