

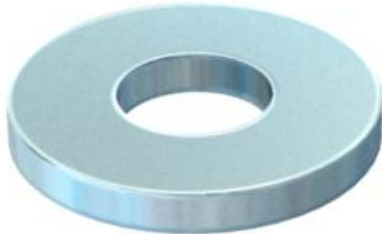
Fiche technique

Rondelle F

Référence: 3402444



Rondelle plate à usage universel.



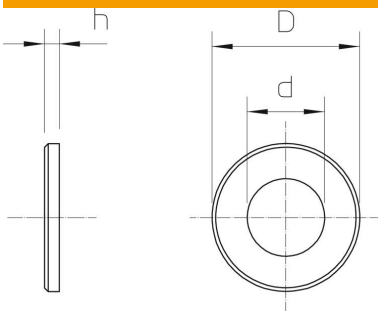
St Acier

F galvanisé à chaud

Données de base

Référence	3402444
Type	966 M6 F
Désignation 1	Rondelle plate
Désignation 2	selon DIN 125/A
Fabricant	OBO
Dimension	M6
Matériau	Acier
Surface	galvanisé à chaud
Norme de surface	DIN 267, Teil 10
Unité d'emballage minimale	100
Unité de quantité	pc
Poids	0,098 kg
Unité de poids	kg/100 pc

Dimensions



Épaisseur de tôle	0,06 in
Cote D	0,47 in
Cote d	0,26 in
Cote d	6,6 mm
Dimension d max.	12 mm
Dimension d min.	12 mm
Dimension h	1,6 mm

Fiche technique

Rondelle F

Référence: 3402444



Caractéristiques techniques

Filetage	M6
Diamètre intérieur	6,4 mm
Diamètre du trou	6,4 mm
Épaisseur du matériau	1,6 mm
Forme de l'orifice	rond