

Fiche technique

Bride de mise à la terre en acier galvanisé

Référence: 5052130



- Pour tuyaux 1/2 - 2 pouces ou Ø 11,5-60 mm
- Possibilités de raccordement : câbles 16-70 mm² ou conducteurs ronds jusqu'à Rd 10 avec barre de pression imperdable en acier inoxydable
- Avec 2 vis à tête hexagonale M6 x 16 et 2 vis à tête hexagonale M8 x 20 en acier, galvanisé à chaud
- Partie supérieure du collier avec point de serrage faisant corps en zinc moulé sous pression, partie inférieure du collier en acier galvanisé à chaud

| | |
|-----------|--------------------------------|
| St | Acier |
| FT | galvanisé à chaud par trempage |

Données de base

| | |
|----------------------------|--------------------------------|
| Référence | 5052130 |
| Type | 952 Z 1 1/4 |
| Désignation 1 | Collier de mise à la terre |
| Désignation 2 | pour conducteur plat |
| Fabricant | OBO |
| Dimension | 1 1/4" |
| Matériau | Acier |
| Surface | galvanisé à chaud par trempage |
| Norme de surface | DIN EN ISO 1461 |
| Unité d'emballage minimale | 5 |
| Unité de quantité | pc |
| Poids | 32,2 kg |
| Unité de poids | kg/100 pc |

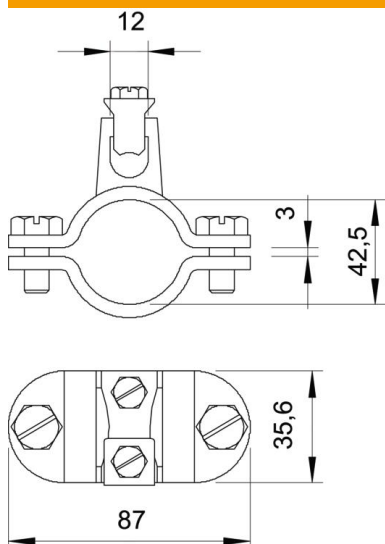
Fiche technique

Bride de mise à la terre en acier galvanisé

Référence: 5052130



Dimensions



| | |
|--------|---------|
| Cote A | 87 mm |
| Cote D | 42,5 mm |
| Cote X | 3 mm |

Caractéristiques techniques

| | |
|-----------------------------------|--------------------|
| Nombre de conducteurs | 1 |
| Section du câble à raccorder max. | 70 mm ² |
| Section du câble à raccorder min. | 16 mm ² |
| Plage de serrage D | 1 1/4 |
| Plage de serrage D max. | 42,5 mm |
| Plage de serrage D min. | 39,5 mm |