

Fiche technique

Bride de mise à la terre en zinc moulé galvanisé

Référence: 5050197



- Pour tuyaux de Ø 1/4 - 2 pouces
- Possibilités de raccordement : câbles jusqu'à 35 mm² ou conducteurs ronds jusqu'à Ø 6 mm
- Avec barre de pression imperdable, 2 vis à tête cylindrique M6 x 16 et 1 vis à tête hexagonale M6 x 16 en acier, galvanisé, partie supérieure du collier et partie inférieure en zinc moulé sous pression

Zn Zinc moulé sous pression

G galvanisé

Données de base

Référence	5050197
Type	950 Z 2
Désignation 1	Collier de mise à la terre
Désignation 2	pour conducteur rond
Fabricant	OBO
Dimension	2"
Matériau	Zinc moulé sous pression
Surface	galvanisé
Norme de surface	EN ISO 19598 / EN ISO 4042
Unité d'emballage minimale	10
Unité de quantité	pc
Poids	12,15 kg
Unité de poids	kg/100 pc

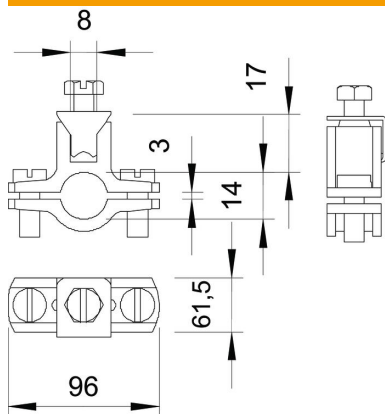
Fiche technique

Bride de mise à la terre en zinc moulé galvanisé

Référence: 5050197



Dimensions



Cote A	96 mm
Cote D	61,5 mm
Cote X	3 mm

Caractéristiques techniques

Nombre de conducteurs	1
Section du câble à raccorder max.	35 mm ²
Section du câble à raccorder min.	0 mm ²
Plage de serrage D	2
Plage de serrage D max.	61,5 mm
Plage de serrage D min.	58,5 mm