

Fiche technique

Serre-câbles A4

Référence: 5302188



Serre-câble pour fixer les filins acier.



CE

A4 Acier inoxydable 1.4401

2B nu, traité

Données de base

Référence	5302188
Type	947 10 A4
Désignation 1	Serre-câble
Fabricant	OBO
Dimension	10mm
Matériau	Acier inoxydable 1.4401
Surface	nu, traité
Norme de surface	
Unité d'emballage minimale	10
Unité de quantité	pc
Poids	6,31 kg
Unité de poids	kg/100 pc

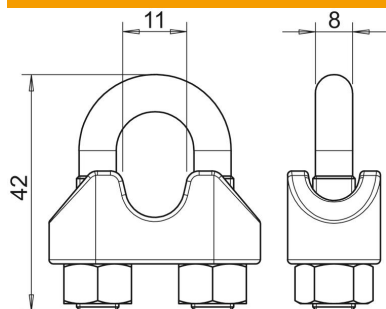
Fiche technique

Serre-câbles A4

Référence: 5302188



Dimensions



Cote A	42 mm
Cote B	11 mm
Cote C	8 mm

Caractéristiques techniques

Modèle	non isolé
pour diamètre de câbles min.	10 mm