

# Fiche technique

## Cosse de câble A4

Référence: 5301172



Cosse à câble selon la norme DIN 65457.



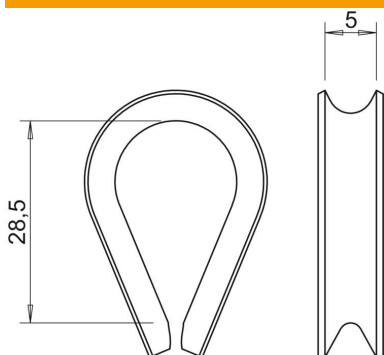
**A4** Acier inoxydable 1.4401

**2B** nu, traité

### Données de base

|                            |                         |
|----------------------------|-------------------------|
| Référence                  | 5301172                 |
| Type                       | 946 4 A4                |
| Désignation 1              | Cosse à câble           |
| Fabricant                  | OBO                     |
| Dimension                  | 4mm                     |
| Matériau                   | Acier inoxydable 1.4401 |
| Surface                    | nu, traité              |
| Norme de surface           |                         |
| Unité d'emballage minimale | 25                      |
| Unité de quantité          | pc                      |
| Poids                      | 0,39 kg                 |
| Unité de poids             | kg/100 pc               |

### Dimensions



|        |         |
|--------|---------|
| Cote A | 28,5 mm |
| Cote B | 5 mm    |

# Fiche technique

Cosse de câble A4

Référence: 5301172



## Caractéristiques techniques

|                                    |               |
|------------------------------------|---------------|
| Type d'accessoire de câble tendeur | Cosse à câble |
| Modèle                             | non isolé     |
| pour diamètre de câbles min.       | 4 mm          |