

Fiche technique

Cosse à câble G

Référence: 5301033



Cosse à câble selon la norme DIN 65457.



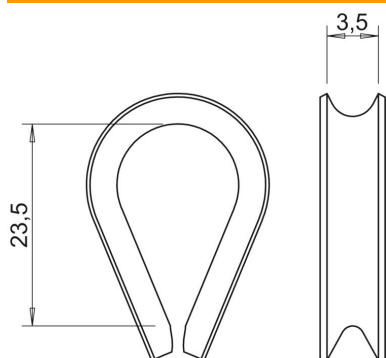
St Acier

G galvanisé

Données de base

Référence	5301033
Typee	946 3 G
Désignation 1	Cosse à câble
Fabricant	OBO
Dimension	3mm
Matériau	Acier
Surface	galvanisé
Norme de surface	EN ISO 19598 / EN ISO 4042
Unité d'emballage minimale	25
Unité de quantité	pc
Poids	0,21 kg
Unité de poids	kg/100 pc

Dimensions



Cote A	23,5 mm
Cote B	3,5 mm

Fiche technique

Cosse à câble G

Référence: 5301033



Caractéristiques techniques

Type d'accessoire de câble tendeur	Cosse à câble
pour diamètre de câbles min.	3 mm