

Fiche technique

Cosse de câble A4

Référence: 5301170



Cosse à câble selon la norme DIN 65457.



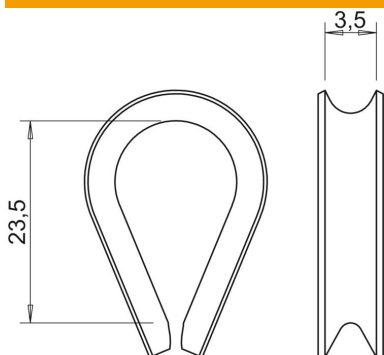
A4 Acier inoxydable 1.4401

2B nu, traité

Données de base

Référence	5301170
Typee	946 3 A4
Désignation 1	Cosse à câble
Fabricant	OBO
Dimension	3mm
Matériau	Acier inoxydable 1.4401
Surface	nu, traité
Norme de surface	
Unité d'emballage minimale	25
Unité de quantité	pc
Poids	0,21 kg
Unité de poids	kg/100 pc

Dimensions



Cote A	23,5 mm
Cote B	3,5 mm

Fiche technique

Cosse de câble A4

Référence: 5301170



Caractéristiques techniques

Type d'accessoire de câble tendeur	Cosse à câble
Modèle	non isolé
pour diamètre de câbles min.	3 mm