

Fiche technique

Cosse à câble FT

Référence: 5301106



Cosse à câble selon la norme DIN 65457.



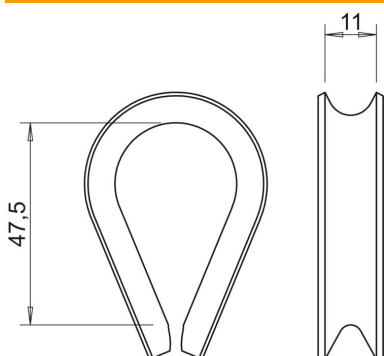
St Acier

FT galvanisés à chaud

Données de base

| | |
|----------------------------|--------------------------------|
| Référence | 5301106 |
| Typee | 946 10 FT |
| Désignation 1 | Cosse à câble |
| Fabricant | OBO |
| Dimension | 10mm |
| Matériau | Acier |
| Surface | galvanisé à chaud par trempage |
| Norme de surface | DIN EN ISO 1461 |
| Unité d'emballage minimale | 10 |
| Unité de quantité | pc |
| Poids | 2,9 kg |
| Unité de poids | kg/100 pc |

Dimensions



| | |
|--------|---------|
| Cote A | 47,5 mm |
| Cote B | 11 mm |

Fiche technique

Cosse à câble FT

Référence: 5301106



Caractéristiques techniques

| | |
|------------------------------------|---------------|
| Type d'accessoire de câble tendeur | Cosse à câble |
| pour diamètre de câbles min. | 10 mm |