

Fiche technique

Tendeur A4

Référence: 5300120



Avec crochet et anneau, selon la norme DIN 1480.



CE

A4 Acier inoxydable

2B nu, traité

Données de base

Référence	5300120
Type	945 M6 A4
Désignation 1	Tendeur
Fabricant	OBO
Dimension	M6
Matériau	Acier inoxydable 1.4401
Surface	nu, traité
Norme de surface	
Unité d'emballage minimale	5
Unité de quantité	pc
Poids	10,5 kg
Unité de poids	kg/100 pc

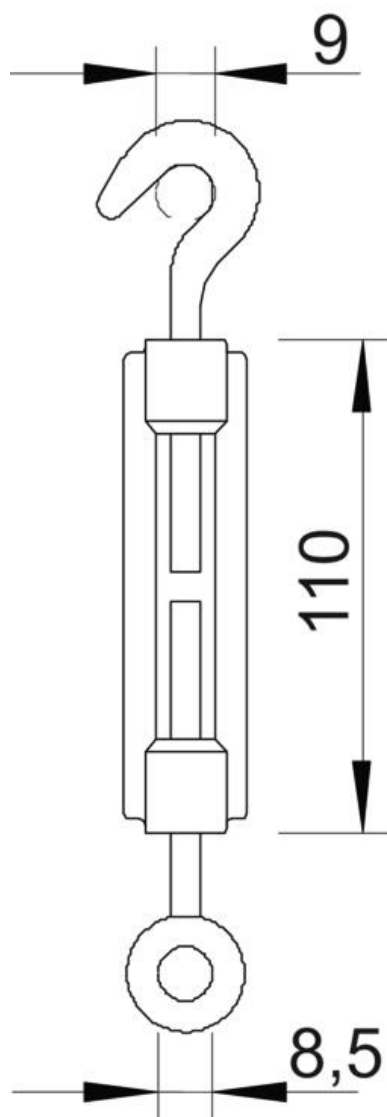
Fiche technique

Tendeur A4

Référence: 5300120



Dimensions



Cote A	9 mm
Cote B	8,5 mm
Cote C	110 mm

Caractéristiques techniques

Charge de rupture	2 kN
Filetage	M6
Longueur de l'écrou de serrage C	110 mm
Portée	80 mm