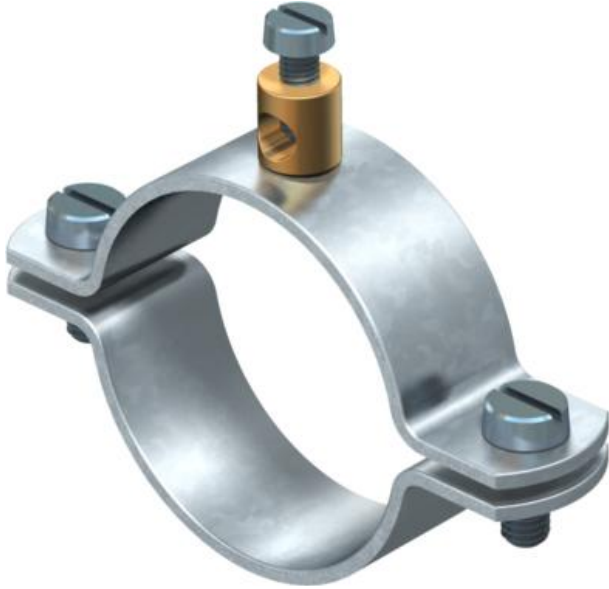


# Fiche technique

## Bride de mise à la terre en acier galvanisé

Référence: 5040094



- Pour tuyaux 1/4 - 1 1/2 pouces ou Ø 11,5-48,3 mm
- Possibilités de raccordement : câbles jusqu'à 16 mm<sup>2</sup> avec borne de raccordement rivetée en laiton et 1 vis à tête cylindrique M5 x 12
- Jusqu'à une taille de 1 1/2 pouces avec 2 vis à tête cylindrique M6 x 16 (G)

**St** Acier

**G** galvanisé

### Données de base

Référence	5040094
Type	925 3/4
Désignation 1	Collier de mise à la terre
Désignation 2	pour conducteur jusqu'à 16mm <sup>2</sup>
Fabricant	OBO
Dimension	3/4"
Matériau	Acier
Surface	galvanisé
Norme de surface	EN ISO 19598 / EN ISO 4042
Unité d'emballage minimale	25
Unité de quantité	pc
Poids	5,316 kg
Unité de poids	kg/100 pc

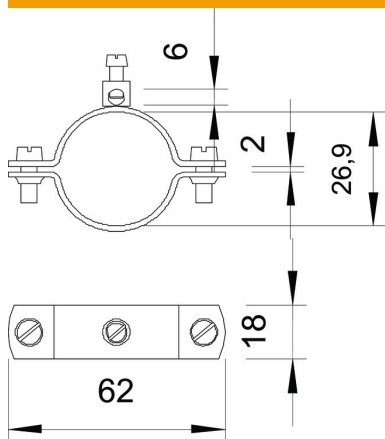
# Fiche technique

## Bride de mise à la terre en acier galvanisé

Référence: 5040094



### Dimensions



Cote A	62 mm
Cote b	18 mm
Cote D	26,9 mm
Cote X	2 mm

### Caractéristiques techniques

Nombre de conducteurs	1
Section du câble à raccorder max.	16 mm <sup>2</sup>
Section du câble à raccorder min.	0 mm <sup>2</sup>
Plage de serrage D	3/4
Plage de serrage D max.	26,9 mm
Plage de serrage D min.	24,9 mm