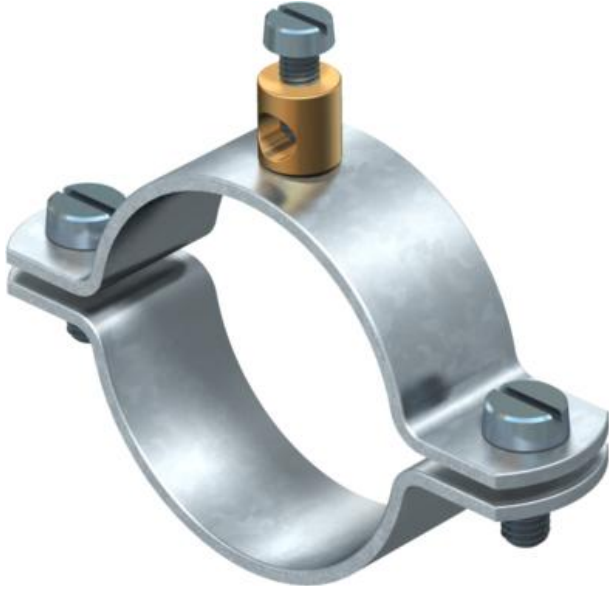


Fiche technique

Bride de mise à la terre en acier galvanisé

Référence: 5040035



- Pour tuyaux 1/4 - 1 1/2 pouces ou Ø 11,5-48,3 mm
- Possibilités de raccordement : câbles jusqu'à 16 mm² avec borne de raccordement rivetée en laiton et 1 vis à tête cylindrique M5 x 12
- Jusqu'à une taille de 1 1/2 pouces avec 2 vis à tête cylindrique M6 x 16 (G)

St Acier

G galvanisé

Données de base

| | |
|----------------------------|---|
| Référence | 5040035 |
| Typee | 925 1/4 |
| Désignation 1 | Collier de mise à la terre |
| Désignation 2 | pour conducteur jusqu'à 16mm ² |
| Fabricant | OBO |
| Dimension | 1/4" |
| Matériau | Acier |
| Surface | galvanisé |
| Norme de surface | EN ISO 19598 / EN ISO 4042 |
| Unité d'emballage minimale | 25 |
| Unité de quantité | pc |
| Poids | 4,1 kg |
| Unité de poids | kg/100 pc |

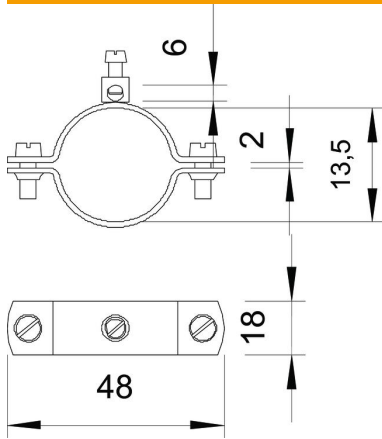
Fiche technique

Bride de mise à la terre en acier galvanisé

Référence: 5040035



Dimensions



| | |
|--------|---------|
| Cote A | 48 mm |
| Cote b | 18 mm |
| Cote D | 13,5 mm |
| Cote X | 2 mm |

Caractéristiques techniques

| | |
|-----------------------------------|--------------------|
| Nombre de conducteurs | 1 |
| pour diamètre de tube max. | 13,5 mm |
| pour diamètre de tube min. | 11,5 mm |
| Section du câble à raccorder max. | 16 mm ² |
| Section du câble à raccorder min. | 0 mm ² |
| Plage de serrage D | 1/4 |
| Plage de serrage D max. | 13,5 mm |
| Plage de serrage D min. | 11,5 mm |