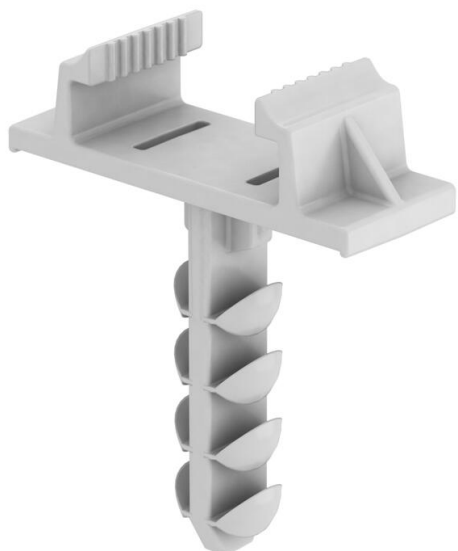


Fiche technique

Cheville emboîtable pour collier Quick type 2957

Référence: 2351650



Cheville emboîtable pour collier Quick de type 2957. La cheville est fixée par encliquetage sur le collier Quick. Convient pour montage rapide dans le béton et la maçonnerie.

La cheville s'enfonce jusqu'à ce que le bord inférieur du collier soit affleurant.



PA Polyamide

Données de base

| | |
|----------------------------|-------------------------|
| Référence | 2351650 |
| Type | 910 STQS 6x26 |
| Désignation 1 | Cheilles emboîtables |
| Désignation 2 | pour collier Quick 2957 |
| Fabricant | OBO |
| Dimension | 6x26mm |
| Couleur | gris clair; RAL 7035 |
| Matériau | Polyamide |
| Unité d'emballage minimale | 100 |
| Unité de quantité | pc |
| Poids | 0,11 kg |
| Unité de poids | kg/100 pc |

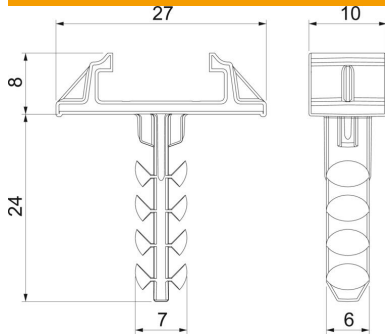
Fiche technique

Cheville emboîtable pour collier Quick type 2957



Référence: 2351650

Dimensions



| | |
|----------|-------|
| Longueur | 26 mm |
| Cote L | 26 mm |

Caractéristiques techniques

| | |
|--|----------|
| Modèle | Cheilles |
| Profondeur de perçage | 30 mm |
| Diamètre de perçage min. | 6 mm |
| Convient pour fixation avec des colliers pour câbles | non |
| Convient pour béton cellulaire | oui |
| Convient pour vis à bois à tête hexagonale | non |
| Sans halogène | oui |
| Avec bord | oui |
| Avec vis | non |