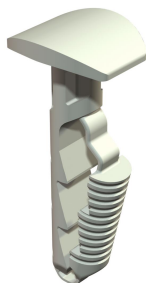


Fiche technique

Tampon enfichable à tête champignon

Référence: 2351412



Le tampon enfichable permet un montage aisé, par ex. de plaques signalétiques ou de petites goulottes WDK.

Convient au béton, au grès calcaire et à la maçonnerie en brique pleine. Une utilisation dans le béton cellulaire est possible, mais il faut tenir compte de la réduction de la capacité de charge.



PA Polyamide

Données de base

Référence	2351412
Type	910 STP 6x30
Désignation 1	Cheilles emboîtables
Désignation 2	à tête ronde
Fabricant	OBO
Dimension	6x30mm
Couleur	blanc gris ; RAL 9002
Matériau	Polyamide
Unité d'emballage minimale	100
Unité de quantité	pc
Poids	0,101 kg
Unité de poids	kg/100 pc

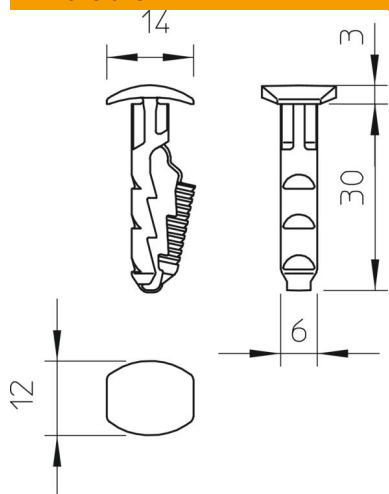
Fiche technique

Tampon enfichable à tête champignon

Référence: 2351412



Dimensions



Longueur 30 mm

Caractéristiques techniques

Modèle	Chevilles
Profondeur de perçage	35 mm
Diamètre de perçage min.	6 mm
Charge de rupture en béton B25	250 N
Convient pour fixation avec des colliers pour câbles	non
Convient pour béton cellulaire	oui
Convient pour vis à bois à tête hexagonale	non
Sans halogène	oui
Avec bord	oui
Avec vis	non