

# Fiche technique

## Clou à frapper OBO

Référence: 3105024



Acier trempé, brut, sans filet.



**St** Acier

### Données de base

Référence	3105024
Type	903 RB 18
Désignation 1	Cheville OBO
Désignation 2	Cheville à frapper, non fileté
Fabricant	OBO
Dimension	L18mm
Matériau	Acier
Unité d'emballage minimale	200
Unité de quantité	pc
Poids	0,348 kg
Unité de poids	kg/100 pc

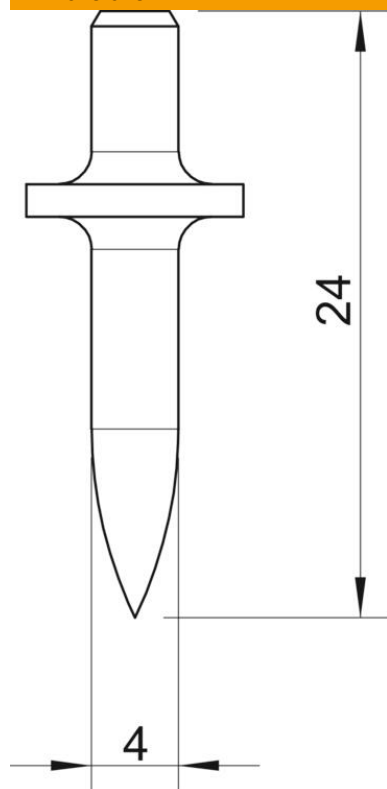
# Fiche technique

## Clou à frapper OBO

Référence: 3105024



### Dimensions



Longueur	24 mm
Dimension d min.	4 mm
Cote L	24 mm

### Caractéristiques techniques

Diamètre de bride trempé	10 mm
Longueur de tige	oui
	18