

Fiche technique

Décharge de traction 7ZE

Référence: 6288790



Décharge de traction avec clips à encliqueter, adaptée aux boîtes d'appareillages type 7GD... et 71GD...
Plage d'attache de câble jusqu'à 14 mm

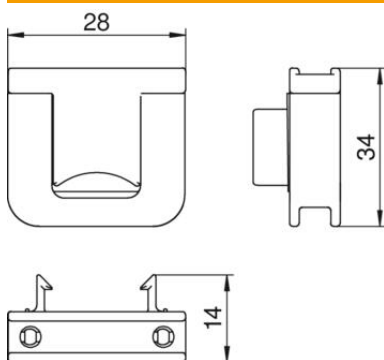


PA Polyamide

Données de base

Référence	6288790
Type	7ZE
Désignation 1	Décharge de traction
Désignation 2	pour boîtier appareil 7GD+71GD
Fabricant	OBO
Dimension	28x34x14
Matériau	Polyamide
Unité d'emballage minimale	50
Unité de quantité	pc
Poids	0,7 kg
Unité de poids	kg/100 pc

Dimensions



Longueur	34 mm
Largeur	28 mm
Hauteur	14 mm

Fiche technique

Décharge de traction 7ZE

Référence: 6288790



Caractéristiques techniques

Type de fixation	peut être vissé
Convient pour	Panier support d'appareillage
Possibilité de décharge de traction	oui
Accessoires	oui
Pièce de rechange.	non
Magnétique	non