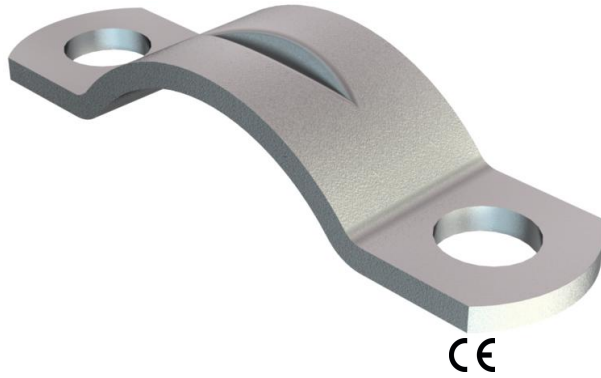


Fiche technique

Collier de décharge de traction 7903

Référence: 1437038



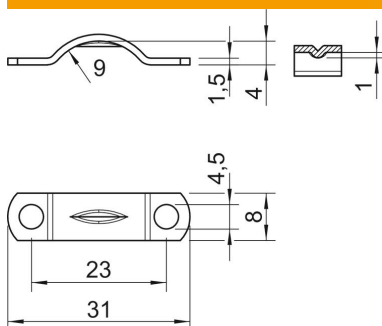
Collier de décharge de traction 9 mm

- St** Acier
- G** galvanisé

Données de base

Référence	1437038
Typee	7903 9 G
Désignation 1	Collier décharge de traction
Fabricant	OBO
Dimension	9mm
Matériau	Acier
Surface	galvanisé
Norme de surface	EN ISO 19598 / EN ISO 4042
Unité d'emballage minimale	100
Unité de quantité	pc
Poids	0,244 kg
Unité de poids	kg/100 pc

Dimensions



Longueur	31 mm
Largeur	8 mm
Hauteur	4 mm
Cote b	8 mm
Cote d	4,5 mm
Dimension h	4 mm
Dimension H1 (mm)	1
Cote L	31 mm
Cote l	23 mm
Cote R	9 mm
Cote t	1,5 mm

Fiche technique

Collier de décharge de traction 7903

Référence: 1437038



Caractéristiques techniques

Distance au mur	non
Nombre de câbles/tubes	1
Modèle	à deux pattes
Type de fixation	Trou de vis
pour un diamètre de	9
Convient pour les espaces coupe-feu	non
Taille	III
Sans halogène	oui
Avec gaine en matière plastique	non
Dimension du trou	4,5 mm
Épaisseur du matériau	1 mm
Diamètre nominal	9 mm
Plage de serrage D max.	9 mm
Plage de serrage D min.	9 mm
Résistant aux UV	oui