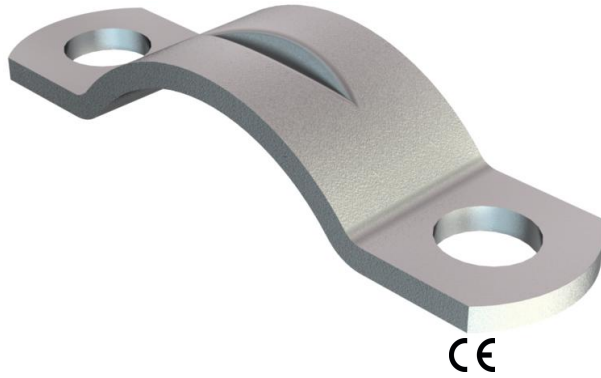


Fiche technique

Collier de décharge de traction 7903



Référence: 1437011



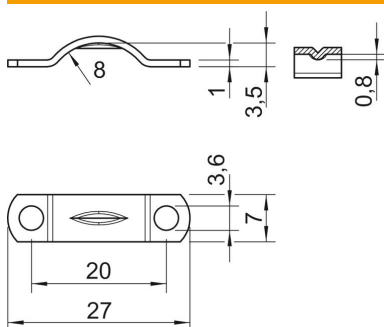
Collier de décharge de traction 8 mm

St	Acier
G	galvanisé

Données de base

Référence	1437011
Typee	7903 8 G
Désignation 1	Collier décharge de traction
Fabricant	OBO
Dimension	8mm
Matériau	Acier
Surface	galvanisé
Norme de surface	EN ISO 19598 / EN ISO 4042
Unité d'emballage minimale	100
Unité de quantité	pc
Poids	0,13 kg
Unité de poids	kg/100 pc

Dimensions



Longueur	27 mm
Largeur	7 mm
Hauteur	3,5 mm
Cote b	7 mm
Cote d	3,6 mm
Dimension h	3,5 mm
Dimension H1 (mm)	0,8
Cote L	27 mm
Cote l	20 mm
Cote R	8 mm
Cote t	1 mm

Caractéristiques techniques

Distance au mur	non
Nombre de câbles/tubes	1

Fiche technique

Collier de décharge de traction 7903

Référence: 1437011



Caractéristiques techniques

Modèle	à deux pattes
Type de fixation	Trou de vis
pour un diamètre de	8
Convient pour les espaces coupe-feu	non
Taille	II
Sans halogène	oui
Avec gaine en matière plastique	non
Dimension du trou	3,6 mm
Épaisseur du matériau	0,8 mm
Diamètre nominal	8 mm
Plage de serrage D max.	8 mm
Plage de serrage D min.	8 mm
Résistant aux UV	oui