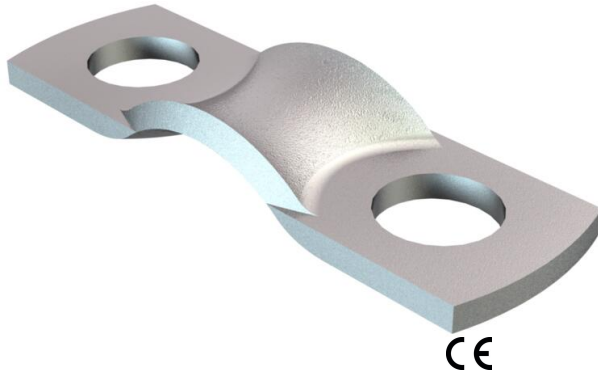


Fiche technique

Collier de décharge de traction 7901

Référence: 1435019



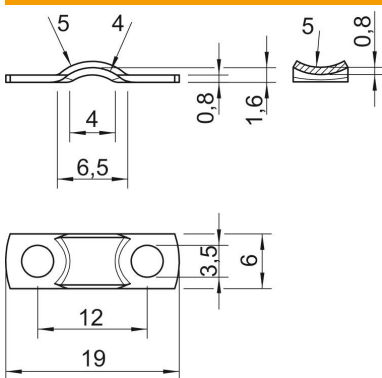
Collier de décharge de traction 5 mm

- St** Acier
- G** galvanisé

Données de base

Référence	1435019
Typee	7901 5 G
Désignation 1	Collier décharge de traction
Fabricant	OBO
Dimension	5mm
Matériau	Acier
Surface	galvanisé
Norme de surface	EN ISO 19598 / EN ISO 4042
Unité d'emballage minimale	100
Unité de quantité	pc
Poids	0,063 kg
Unité de poids	kg/100 pc

Dimensions



Longueur	19 mm
Largeur	6 mm
Hauteur	1,6 mm
Cote a1 (mm)	6,5 mm
Cote a2	4 mm
Cote b	6 mm
Cote d	3,5 mm
Dimension h	1,6 mm
Dimension H1 (mm)	0,8
Cote L	19 mm
Cote l	12 mm
Cote R	5 mm
Cote r (mm)	4 mm
Dimension r1 (mm)	5
Cote t	0,8 mm

Fiche technique

Collier de décharge de traction 7901

Référence: 1435019



Caractéristiques techniques

Distance au mur	non
Nombre de câbles/tubes	1
Modèle	à deux pattes
Type de fixation	Trou de vis
pour un diamètre de	5
Convient pour les espaces coupe-feu	non
Taille	I
Sans halogène	oui
Avec gaine en matière plastique	non
Dimension du trou	3,5 mm
Épaisseur du matériau	0,8 mm
Diamètre nominal	5 mm
Plage de serrage D max.	5 mm
Plage de serrage D min.	5 mm
Résistant aux UV	oui