

Fiche technique

Collier d'écartement pour câbles et tubes 733 FT

Référence: 1361115



*Taille M16 non adaptée aux machines à clouter.

*Les tailles M16 - PG16 ne conviennent pas aux dispositifs de fixation par boulons.



St Acier

FT galvanisé à chaud par trempage

Données de base

Référence	1361115
Type	733 61 FT
Désignation 1	Collier d'écartement
Désignation 2	avec trou oblong
Fabricant	OBO
Dimension	53-61mm
Matériau	Acier
Surface	galvanisé à chaud par trempage
Norme de surface	DIN EN ISO 1461
Unité d'emballage minimale	20
Unité de quantité	pc
Poids	6,1 kg
Unité de poids	kg/100 pc

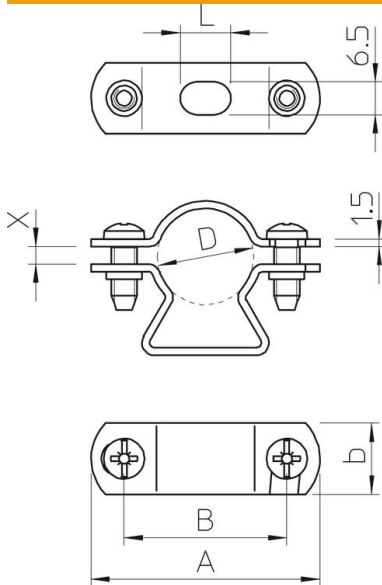
Fiche technique

Collier d'écartement pour câbles et tubes 733 FT



Référence: 1361115

Dimensions



Longueur	96 mm
Largeur	18 mm
Cote A	96 mm
Cote B	78 mm
Cote b	18 mm
Cote L	14 mm
Cote x	10 mm

Caractéristiques techniques

Distance au mur	oui
Nombre de câbles/tubes	1
Modèle	fermé
Type de fixation	Trou de vis
Convient pour les espaces coupe-feu	oui
Taille	Pg48
Sans halogène	oui
Avec gaine en matière plastique	non
Dimension du trou	6,5 x 14 mm
Épaisseur du matériau	1,5 mm
Vis	M5 x 18
Plage de serrage D max.	61 mm
Plage de serrage D min.	53 mm
Résistant aux UV	oui