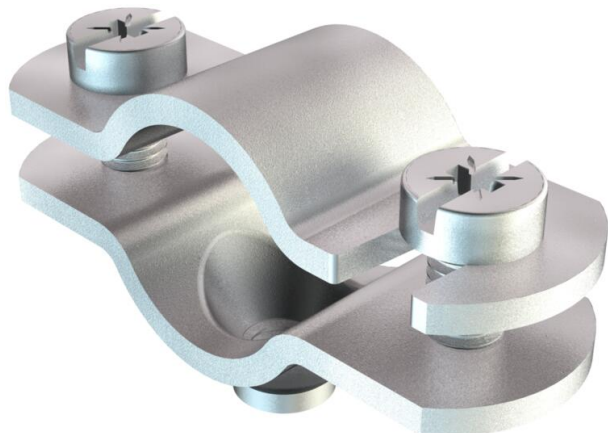


# Fiche technique

## Collier d'écartement à vis

Référence: 1366165



Avec filetage M6.



- St** Acier
- G** galvanisé

### Données de base

Référence	1366165
Type	731 W 16 G
Désignation 1	Collier d'écartement
Désignation 2	avec raccord fileté M6
Fabricant	OBO
Dimension	12-16mm
Matériau	Acier
Surface	galvanisé
Norme de surface	EN ISO 19598 / EN ISO 4042
Unité d'emballage minimale	50
Unité de quantité	pc
Poids	2,816 kg
Unité de poids	kg/100 pc

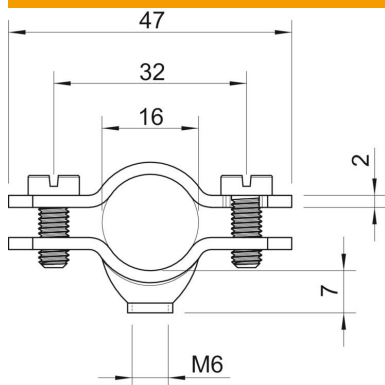
# Fiche technique

## Collier d'écartement à vis

Référence: 1366165



### Dimensions



Longueur	47 mm
Cote A	47 mm
Cote B	32 mm
Cote D	16 mm
Dimension d min.	16 mm
Cote t	2 mm

### Caractéristiques techniques

Nombre de câbles/tubes	1
Modèle	fermé
Type de fixation	Trou de vis
Convient pour les espaces coupe-feu	non
Sans halogène	non
Avec gaine en matière plastique	non
Dimension du trou	M6 mm
Épaisseur du matériau	2 mm
Vis	M5 x 12
Plage de serrage D max.	16 mm
Plage de serrage D min.	12 mm
Résistant aux UV	oui