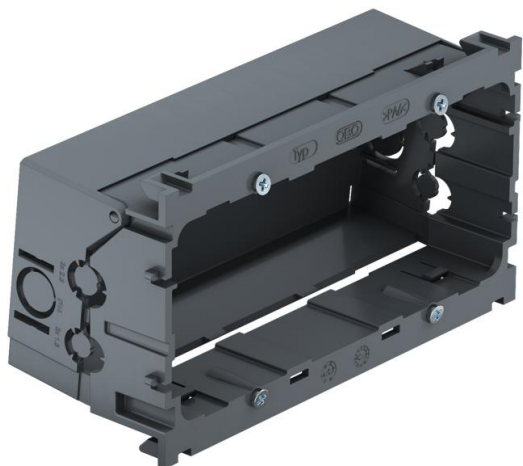


# Fiche technique

## Boîtier d'appareillage, 71GD7-2, double

Référence: 6288608



Boîtier d'appareillages emboîtables par l'avant pour gammes d'interrupteurs standards pour le montage de 2 appareillages d'installation individuelle ou d'une prise de courant multiple avec fiche de terre. Avec socle rabattable et amovible si nécessaire pour le raccordement rapide des câbles, ainsi que des ouvertures d'entrée pour des diamètres jusqu'à 14 mm. Version sans halogène. Largeur de voie de fixation verticale 60 mm.



PA Polyamide

### Données de base

Référence	6288608
Type	71GD7-2
Désignation 1	Boîtier d'appareillages
Désignation 2	double
Fabricant	OBO
Dimension	51x76x142
Couleur	gris fer ; RAL 7011
Matériau	Polyamide
Unité d'emballage minimale	2
Unité de quantité	pc
Poids	8,2 kg
Unité de poids	kg/100 pc

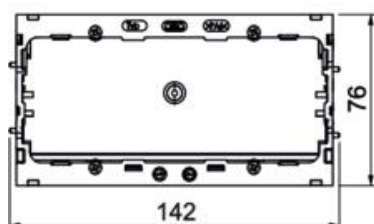
# Fiche technique

Boîtier d'appareillage, 71GD7-2, double

Référence: 6288608



## Dimensions



Longueur	142 mm
Largeur	76 mm
Hauteur	51 mm

## Caractéristiques techniques

Nombre d'unités	2
Modèle	fermé
Bande de fixation	autres
Sans halogène	oui
Avec kit de raccordement	oui
type de montage du boîtier	Avant
Type de montage appareil d'installation	visser
Possibilité de décharge de traction	oui