

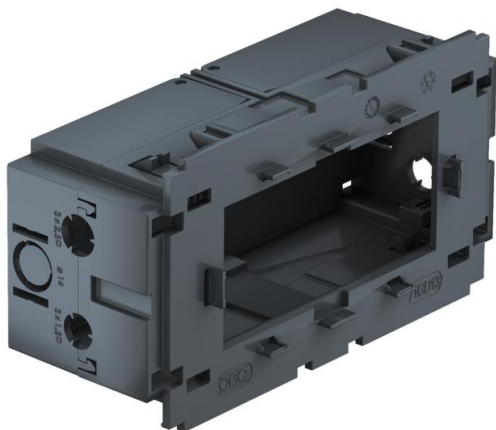
Fiche technique

Boîtier d'appareillage 71GD13, double, pour Modul 45®

Référence: 6288583



Boîtier d'appareillage double clipsable par l'avant pour système Modul 45®, avec socle rabattable et amovible si nécessaire pour le raccordement rapide des câbles, avec des ouvertures d'entrée pour des diamètres jusqu'à 14 mm.



PA Polyamide

Données de base

Référence	6288583
Type	71GD13
Désignation 1	Boîtier d'appareillages
Désignation 2	double pour module 45
Fabricant	OBO
Dimension	51x76x140
Couleur	gris fer ; RAL 7011
Matériau	Polyamide
Unité d'emballage minimale	1
Unité de quantité	pc
Poids	11 kg
Unité de poids	kg/100 pc

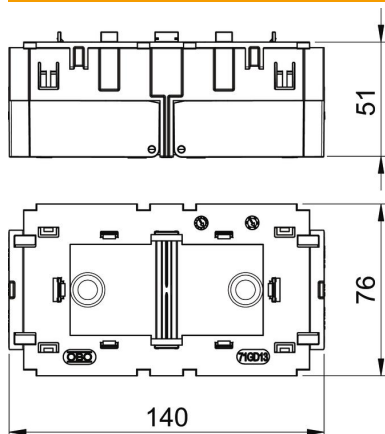
Fiche technique

Boîtier d'appareillage 71GD13, double, pour Modul 45®

Référence: 6288583



Dimensions



Longueur	140 mm
Largeur	76 mm
Hauteur	51 mm

Caractéristiques techniques

Nombre d'unités	2
Modèle	fermé
Bande de fixation	autres
Sans halogène	oui
Avec kit de raccordement	oui
type de montage du boîtier	Avant
Type de montage appareil d'installation	clipser
Possibilité de décharge de traction	oui