

# Fiche technique

## Collier de fixation 604, léger

Référence: 1003259



Collier de fixation à une patte pour câbles et tubes.

\*Tailles 3 et 4 non adaptées aux machines à clouter

\*Tailles 3 à 21 ne conviennent pas aux dispositifs de fixation par boulons



**St** Acier

**G** galvanisé

### Données de base

|                            |                            |
|----------------------------|----------------------------|
| Référence                  | 1003259                    |
| Type                       | 604 25 G                   |
| Désignation 1              | Collier de fixation        |
| Désignation 2              | simple patte               |
| Fabricant                  | OBO                        |
| Dimension                  | 25mm                       |
| Matériau                   | Acier                      |
| Surface                    | galvanisé                  |
| Norme de surface           | EN ISO 19598 / EN ISO 4042 |
| Unité d'emballage minimale | 100                        |
| Unité de quantité          | pc                         |
| Poids                      | 0,9 kg                     |
| Unité de poids             | kg/100 pc                  |

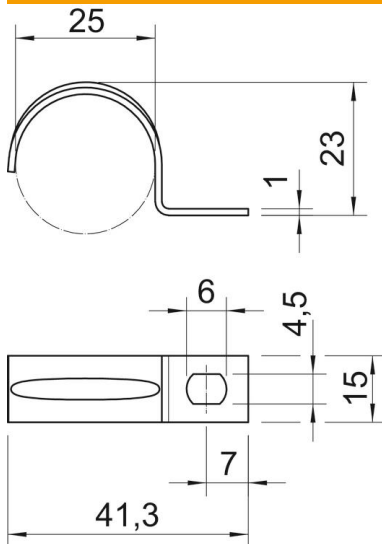
# Fiche technique

## Collier de fixation 604, léger

Référence: 1003259



### Dimensions



|             |          |
|-------------|----------|
| Longueur    | 41,34 mm |
| Largeur     | 15 mm    |
| Hauteur     | 23 mm    |
| Cote A      | 7 mm     |
| Cote b      | 15 mm    |
| Cote D      | 25 mm    |
| Cote d      | 4,5 mm   |
| Dimension e | 6 mm     |
| Dimension H | 23 mm    |
| Cote L      | 41 mm    |
| Cote t      | 1 mm     |

### Caractéristiques techniques

|                                     |             |
|-------------------------------------|-------------|
| Distance au mur                     | non         |
| Nombre de câbles/tubes              | 1           |
| Modèle                              | à une patte |
| Type de fixation                    | Trou de vis |
| pour un diamètre de                 | 25          |
| Convient pour les espaces coupe-feu | non         |
| Sans halogène                       | oui         |
| Avec gaine en matière plastique     | non         |
| Dimension du trou                   | 4,5 x 6 mm  |
| Épaisseur du matériau               | 1 mm        |
| Diamètre nominal                    | 25 mm       |
| Résistant aux UV                    | oui         |