

# Fiche technique

## Collier de fixation 604, léger

Référence: 1003232



Collier de fixation à une patte pour câbles et tubes.

\*Tailles 3 et 4 non adaptées aux machines à clouter

\*Tailles 3 à 21 ne conviennent pas aux dispositifs de fixation par boulons



**St** Acier

**G** galvanisé

### Données de base

Référence	1003232
Type	604 23 G
Désignation 1	Collier de fixation
Désignation 2	simple patte
Fabricant	OBO
Dimension	23mm
Matériau	Acier
Surface	galvanisé
Norme de surface	EN ISO 19598 / EN ISO 4042
Unité d'emballage minimale	100
Unité de quantité	pc
Poids	0,49 kg
Unité de poids	kg/100 pc

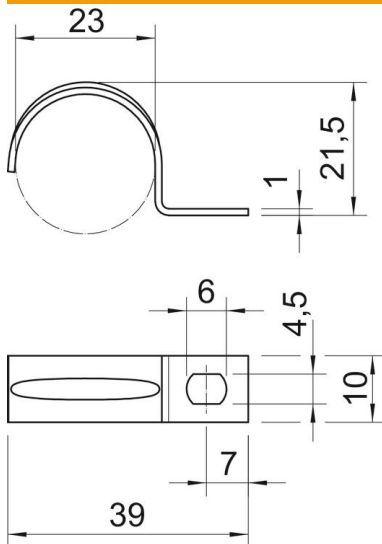
# Fiche technique

## Collier de fixation 604, léger

Référence: 1003232



### Dimensions



Longueur	39 mm
Largeur	10 mm
Hauteur	21,5 mm
Cote A	7 mm
Cote b	10 mm
Cote D	23 mm
Cote d	4,5 mm
Dimension e	6 mm
Dimension H	21,5 mm
Cote L	39 mm
Cote t	1 mm

### Caractéristiques techniques

Distance au mur	non
Nombre de câbles/tubes	1
Modèle	à une patte
Type de fixation	Trou de vis
pour un diamètre de	23
Convient pour les espaces coupe-feu	non
Sans halogène	oui
Avec gaine en matière plastique	non
Dimension du trou	4,5 x 6 mm
Épaisseur du matériau	1 mm
Diamètre nominal	23 mm
Résistant aux UV	oui