

Fiche technique

Cheville à bascule ressort

Référence: 3482073



1 rondelle plate et 1 écrou hexagonal, avec crochet de plafond.
Attention : pour les suspensions pour luminaires, la sécurité doit être multipliée par cinq.

CE

St Acier

G galvanisé

Données de base

Référence	3482073
Type	455 M5x100 G
Désignation 1	Piton à bascule
Désignation 2	avec crochet de plafond
Fabricant	OBO
Dimension	M5x100mm
Matériau	Acier
Surface	galvanisé
Norme de surface	EN ISO 19598 / EN ISO 4042
Unité d'emballage minimale	50
Unité de quantité	pc
Poids	4,25 kg
Unité de poids	kg/100 pc

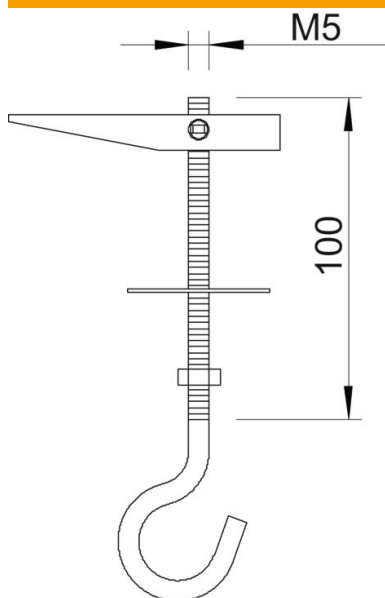
Fiche technique

Cheville à bascule ressort

Référence: 3482073



Dimensions



Longueur	100 mm
Cote L	100 mm

Caractéristiques techniques

Modèle	avec crochet de plafond
Trou de perçage	13 mm
Diamètre de perçage min.	13 mm
Charge de rupture	0,4 kN
Filetage	M5
Type de filetage	métrique
Diamètre de crochet	16 mm
Avec rondelle	oui
Bague protectrice pour la céramique	non