

# Fiche technique

## Cheville à bascule ressort

Référence: 3482030



1 rondelle plate et 1 écrou hexagonal, avec crochet de plafond.  
Attention : pour les suspensions pour luminaires, la sécurité doit être multipliée par cinq.

CE

St Acier

G galvanisé

### Données de base

Référence	3482030
Type	454 M6x100 G
Désignation 1	Piton à bascule
Désignation 2	avec crochet de plafond
Fabricant	OBO
Dimension	M6x100mm
Matériau	Acier
Surface	galvanisé
Norme de surface	EN ISO 19598 / EN ISO 4042
Unité d'emballage minimale	25
Unité de quantité	pc
Poids	6 kg
Unité de poids	kg/100 pc

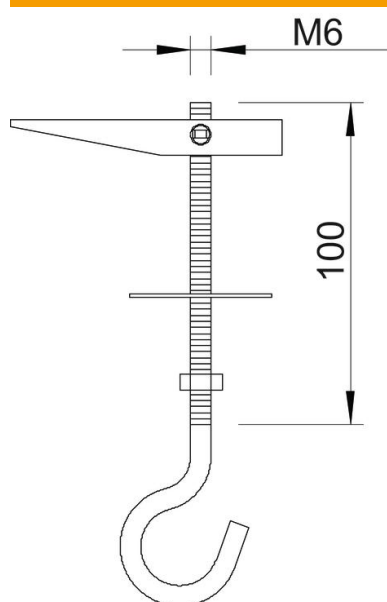
# Fiche technique

## Cheville à bascule ressort

Référence: 3482030



### Dimensions



Longueur	100 mm
Cote L	100 mm

### Caractéristiques techniques

Modèle	avec crochet de plafond
Trou de perçage	16 mm
Diamètre de perçage min.	16 mm
Charge de rupture	0,7 kN
Filetage	M6
Type de filetage	métrique
Diamètre de crochet	16 mm
Avec rondelle	oui
Bague protectrice pour la céramique	non