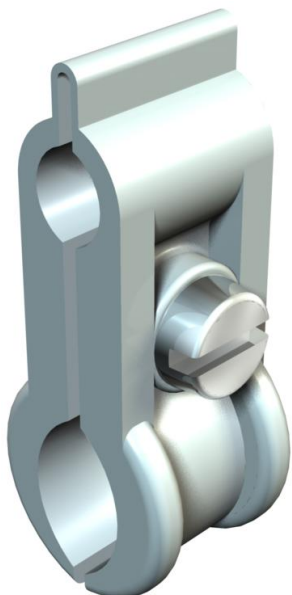


# Fiche technique

## Collier de serrage pour filin acier, polystyrène

Référence: 2305151



Vis en acier galvanisé, gris clair



CE

PS

Polystyrène

### Données de base

Référence	2305151
Type	4024 9-16
Désignation 1	Collier de serrage pour filin
Fabricant	OBO
Dimension	9-16mm
Couleur	gris clair; RAL 7035
Matériau	Polystyrène
Unité d'emballage minimale	100
Unité de quantité	pc
Poids	0,46 kg
Unité de poids	kg/100 pc

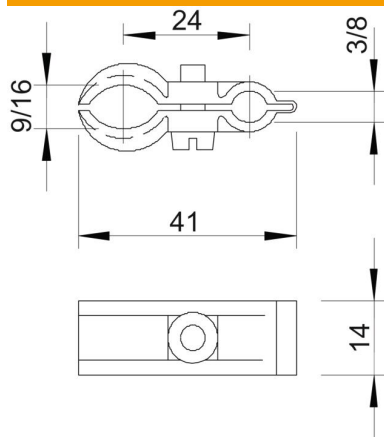
# Fiche technique

## Collier de serrage pour filin acier, polystyrène

Référence: 2305151



### Dimensions



Cote A	41 mm
Cote B	24 mm
Cote b	14 mm

### Caractéristiques techniques

Nombre de câbles/tubes	1
Modèle	non isolé
pour diamètre de câbles max.	8 mm
Sans halogène	oui
Vis	M4x13